

INSTRUKCJA MONTAŻU

BRAMA DWUSKRZYDŁOWA

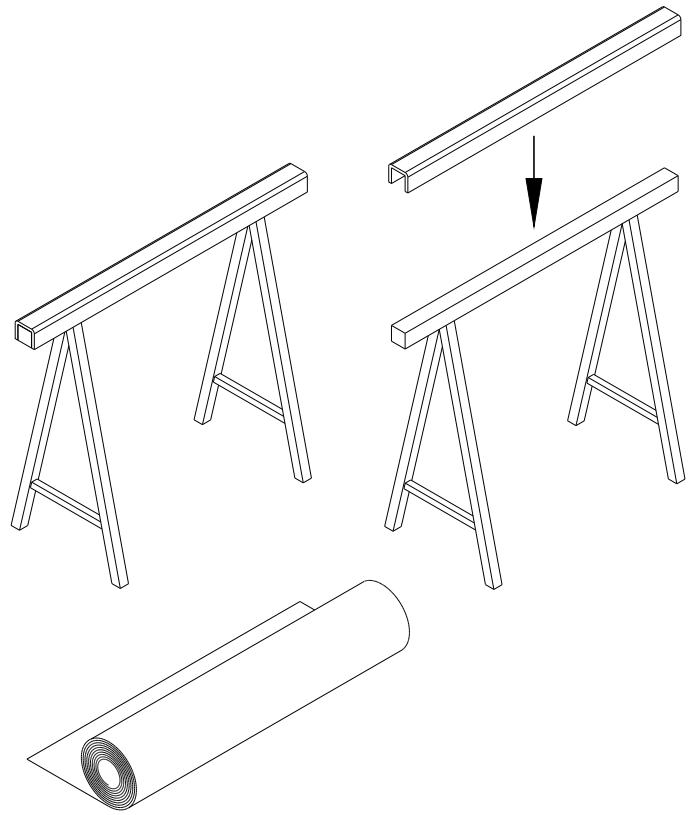
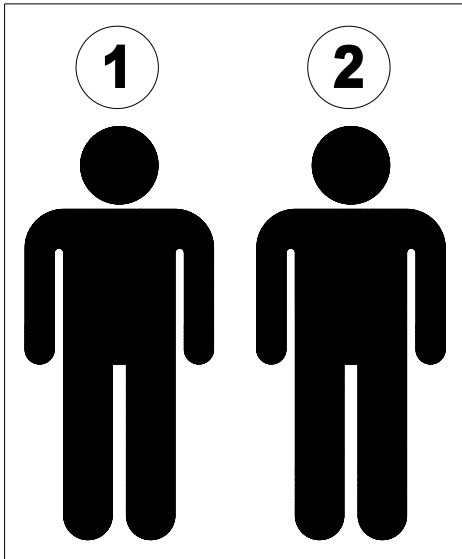


Automatyczna brama

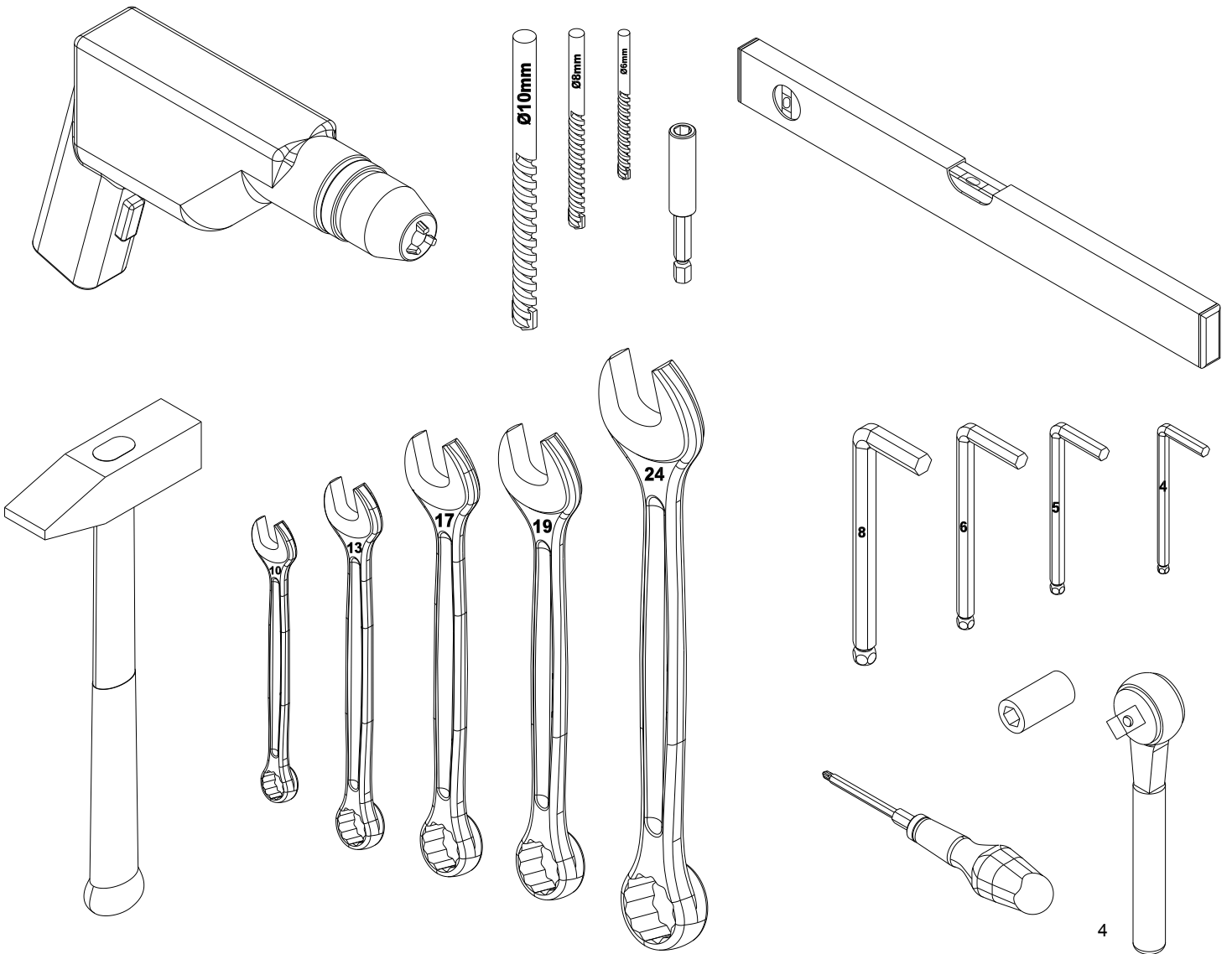


Brama ręczna



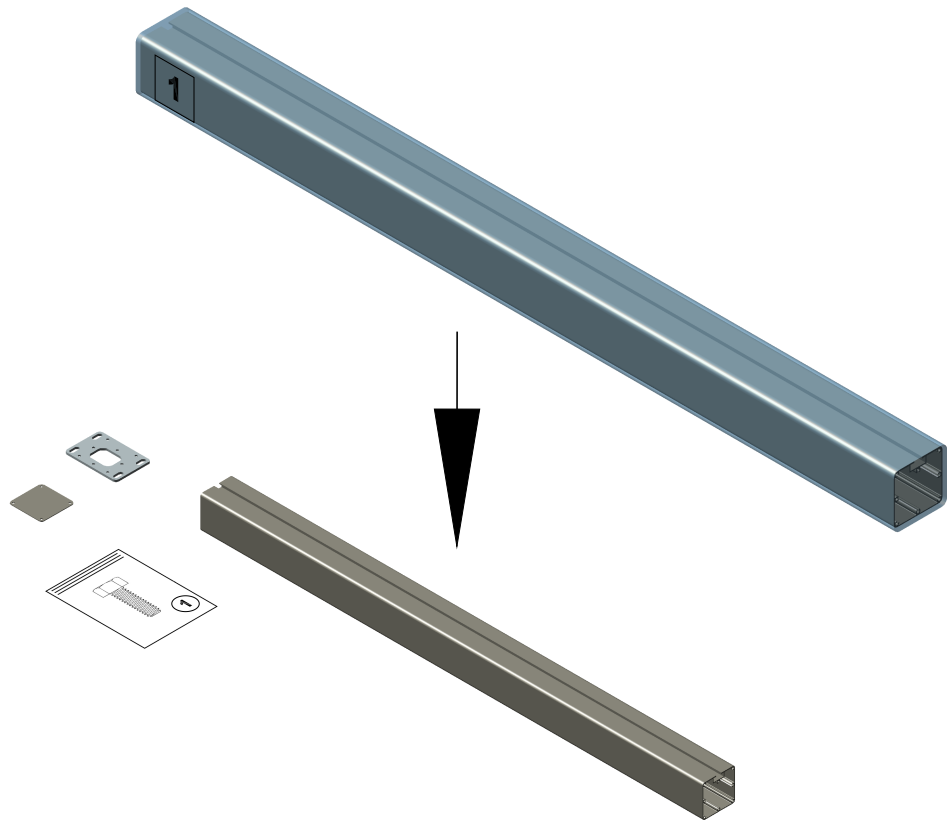


Wymagane narzędzia



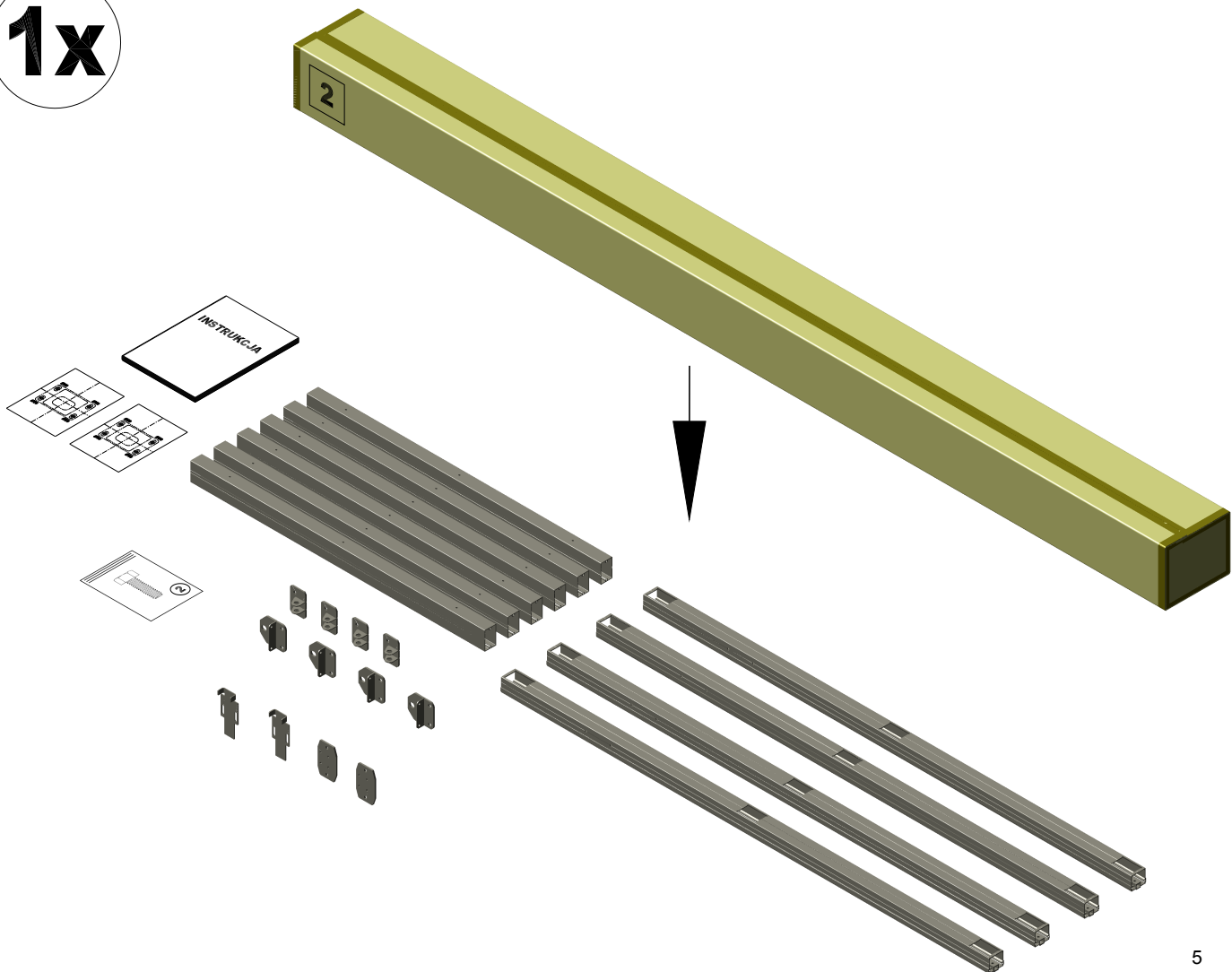
Paczka 1

2x



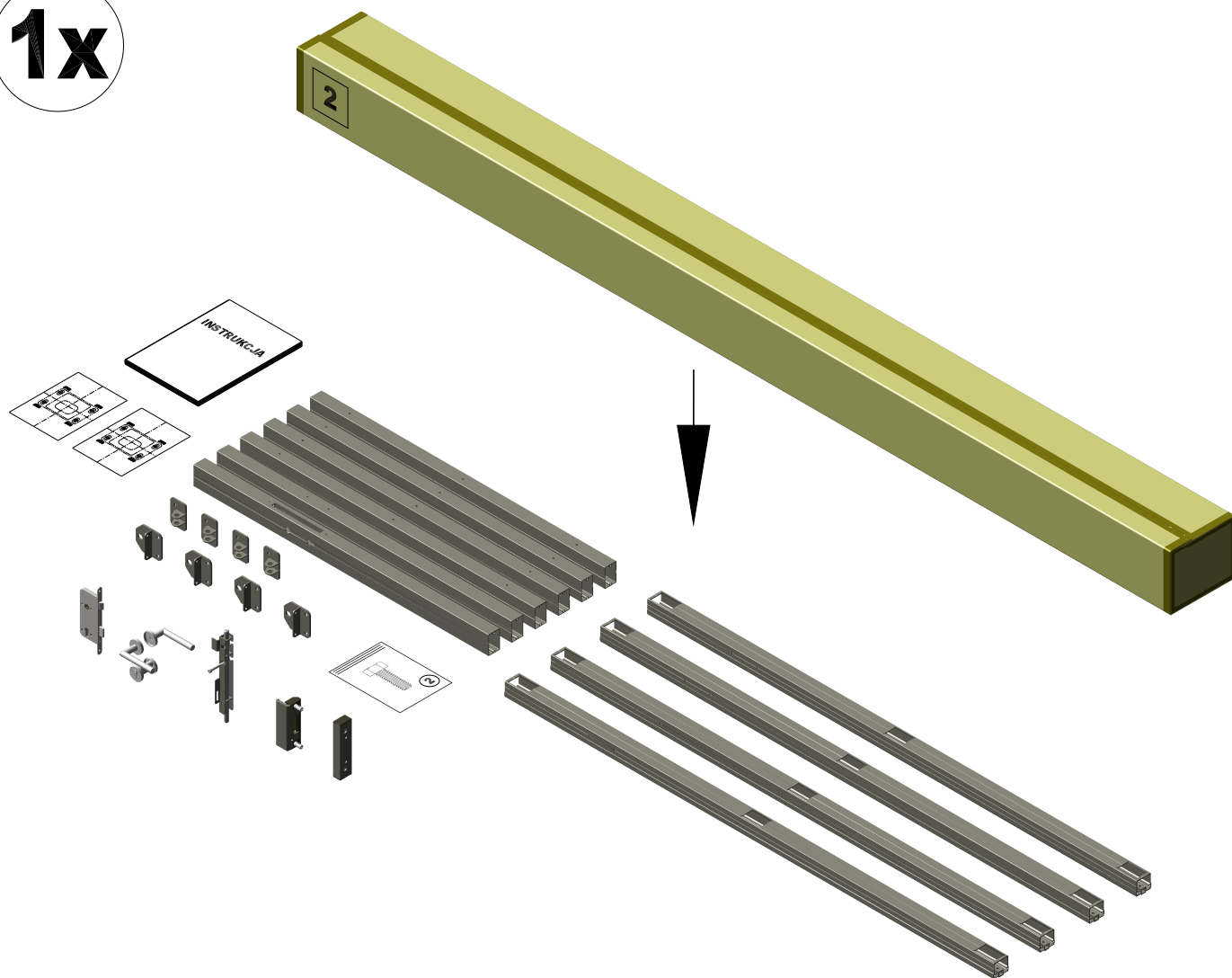
Paczka 2 - Brama automatyczna

1x



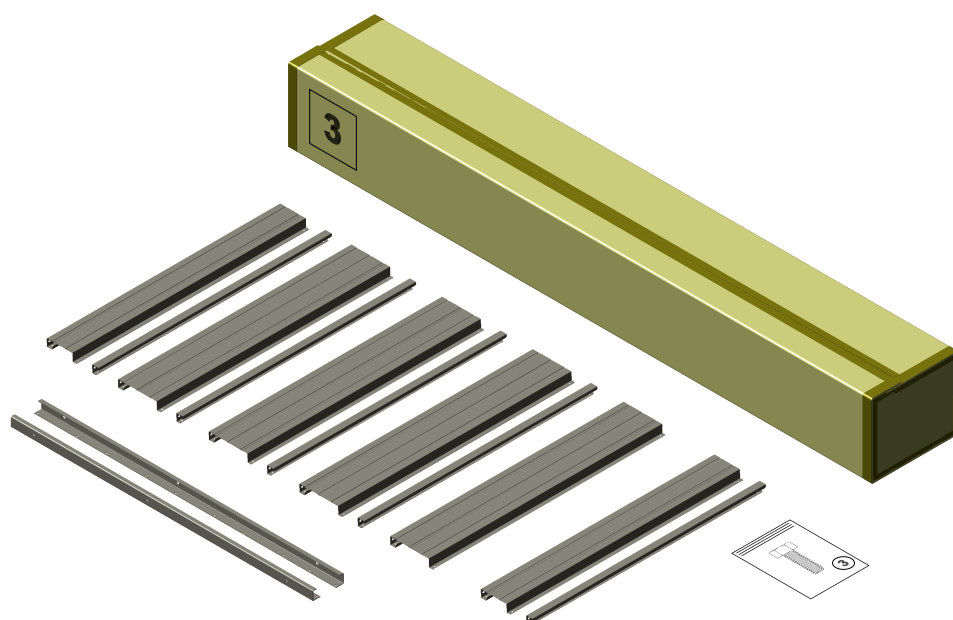
Paczka 2 - Brama ręczna

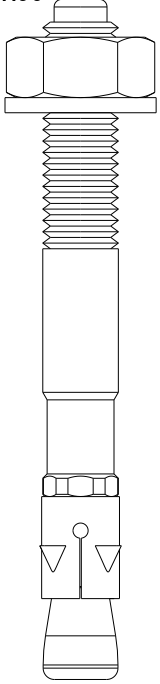
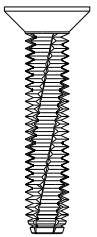
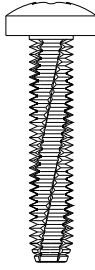
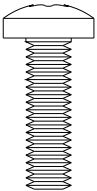
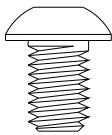
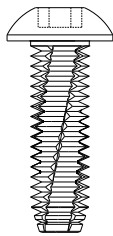
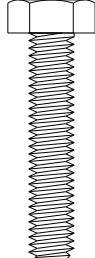
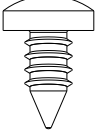
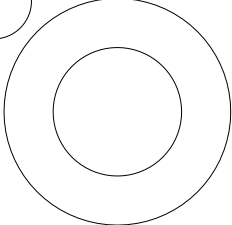
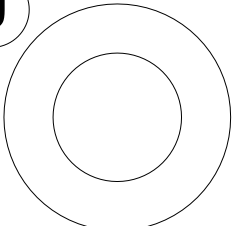
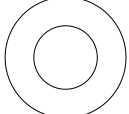
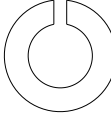
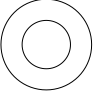
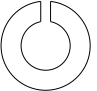
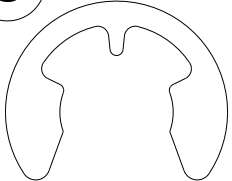
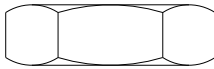

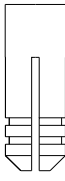
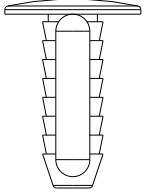
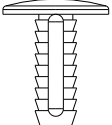

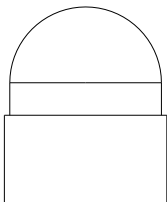
1x

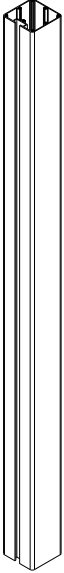
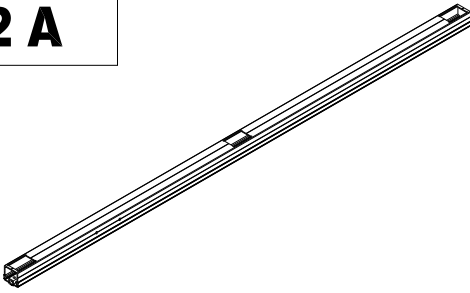
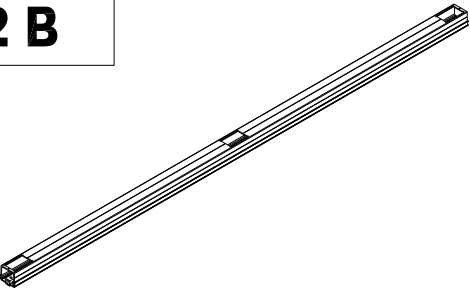

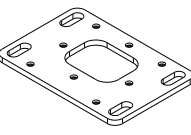
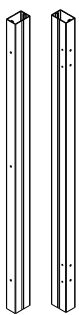
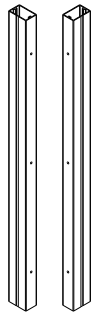
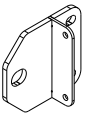
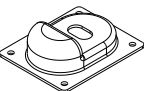
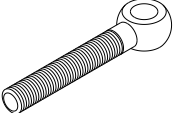
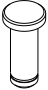
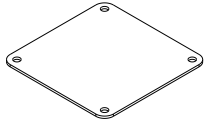
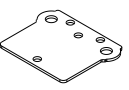
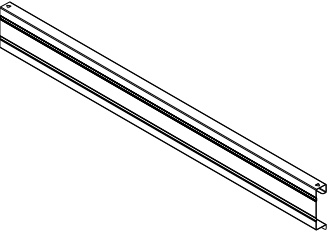
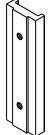


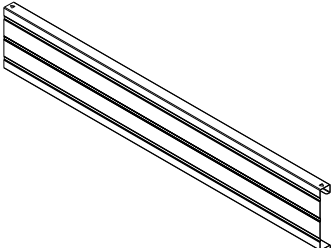
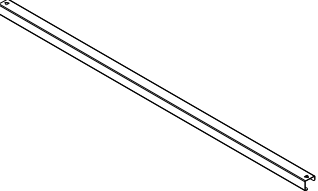
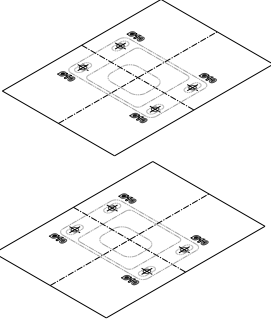


Paczka 3

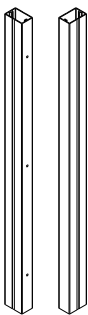

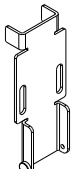

4x



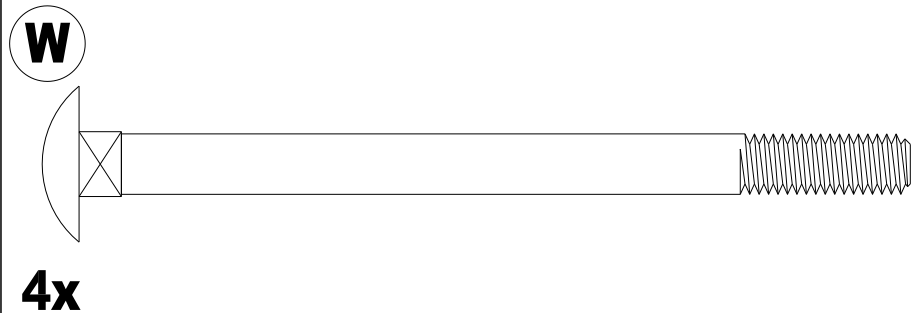
<p>HSA M10x90</p> <p>A</p>  <p>8x</p>	<p>M6x30</p> <p>B</p>  <p>16x</p>	<p>M6x30</p> <p>C</p>  <p>58x</p>	<p>M6x20</p> <p>D</p>  <p>12x</p>	<p>M8x12</p> <p>E</p>  <p>8x</p>
<p>8x</p>	<p>M8x25</p> <p>F</p>  <p>4x</p>	<p>M6x30</p> <p>G</p>  <p>4x</p>	<p>Ø6,3x13</p> <p>H</p>  <p>96x</p>	<p>S16-PA</p> <p>I</p>  <p>8x</p>
<p>S16</p> <p>J</p>  <p>8x</p>	<p>S8</p> <p>K</p>  <p>16x</p>	<p>F8</p> <p>L</p>  <p>12x</p>	<p>S6</p> <p>M</p>  <p>48x</p>	<p>F6</p> <p>N</p>  <p>22x</p>
<p>SS Ø16</p> <p>O</p>  <p>4x</p>	<p>M16</p> <p>P</p>  <p>8x</p>	<p>M8</p> <p>Q</p>  <p>4x</p>	<p>MMD 8x22</p> <p>R</p>  <p>4x</p>	<p>Ø7x23</p> <p>S</p>  <p>14x</p>
<p>Ø5,6x15</p> <p>T</p>  <p>8x</p>	<p>Ø14</p> <p>U</p>  <p>24x</p>	<p>M10-SW17</p> <p>V</p>  <p>8x</p>		

<p>1</p>  <p>2x</p>	<p>2 A</p>  <p>2x</p>		<p>2 B</p>  <p>2x</p>		
<p>7</p>  <p>4x</p>	<p>3</p>  <p>2x</p>	<p>4</p>  <p>2x</p>	<p>5</p>  <p>2x</p>	<p>6</p>  <p>4x</p>	
<p>12</p>  <p>1x</p>	<p>8</p>  <p>4x</p>	<p>9</p>  <p>4x</p>	<p>10</p>  <p>2x</p>	<p>11</p>  <p>6x</p>	
<p>16</p>  <p>8x</p>	<p>13</p>  <p>1x</p>	<p>14</p>  <p>4x</p>	<p>15</p>  <p>4x</p>	<p>17</p>  <p>16x</p>	
<p>18</p>  <p>16x</p>	<p>17</p> 				

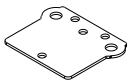
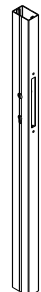

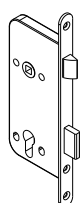
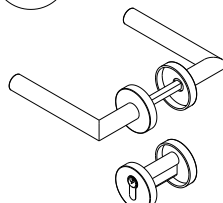
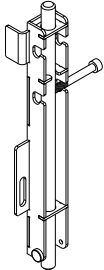
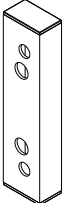
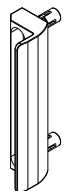
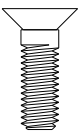
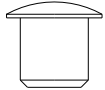
Brama automatyczna

<p>19</p>  <p>2x</p>	<p>20</p>  <p>2x</p>	<p>21</p>  <p>2x</p>	<p>22</p>  <p>4x</p>
---	---	---	---

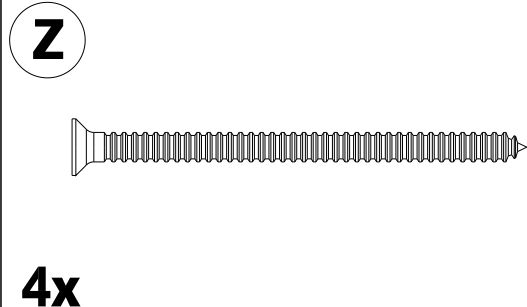
M8x110

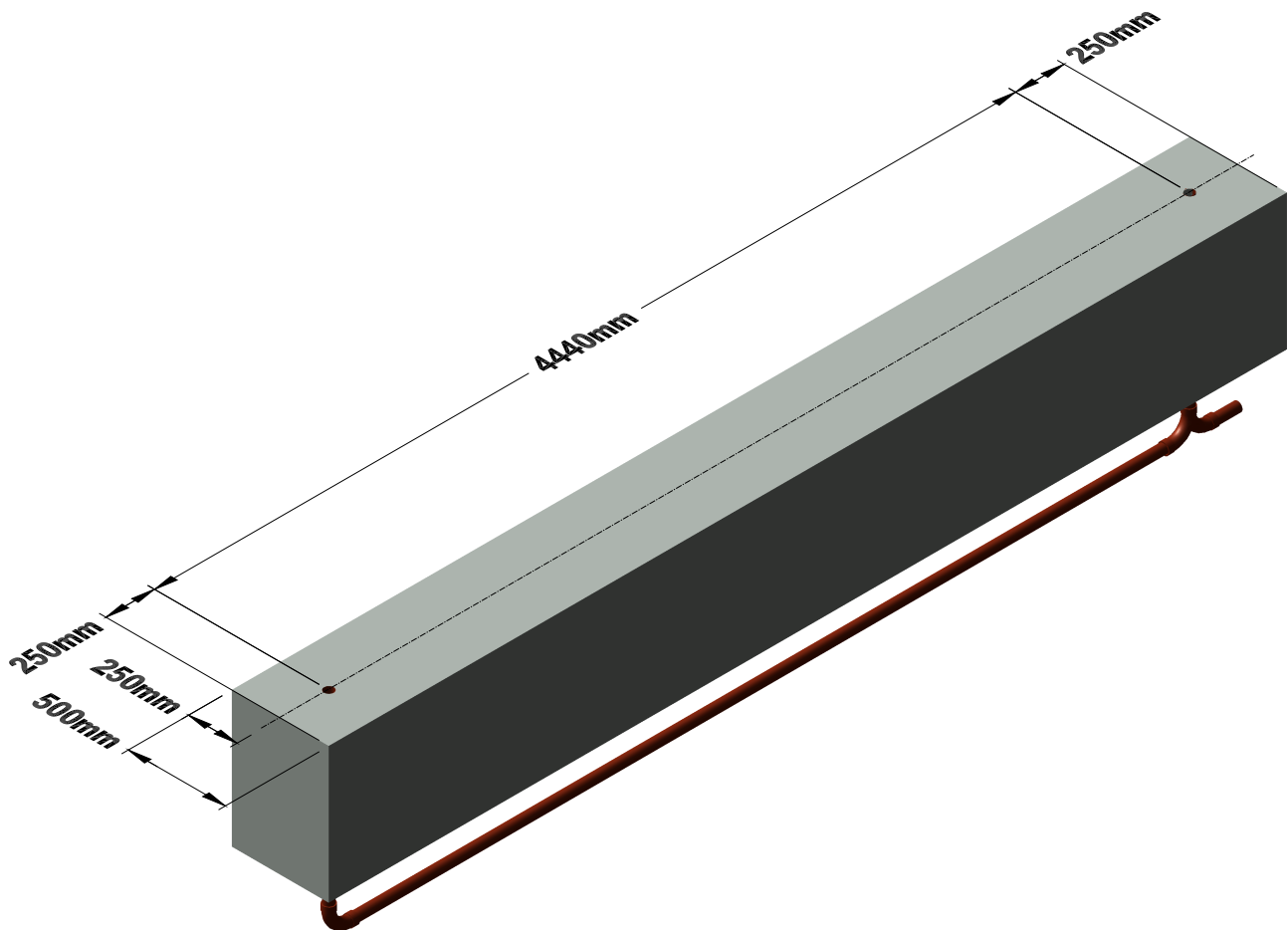
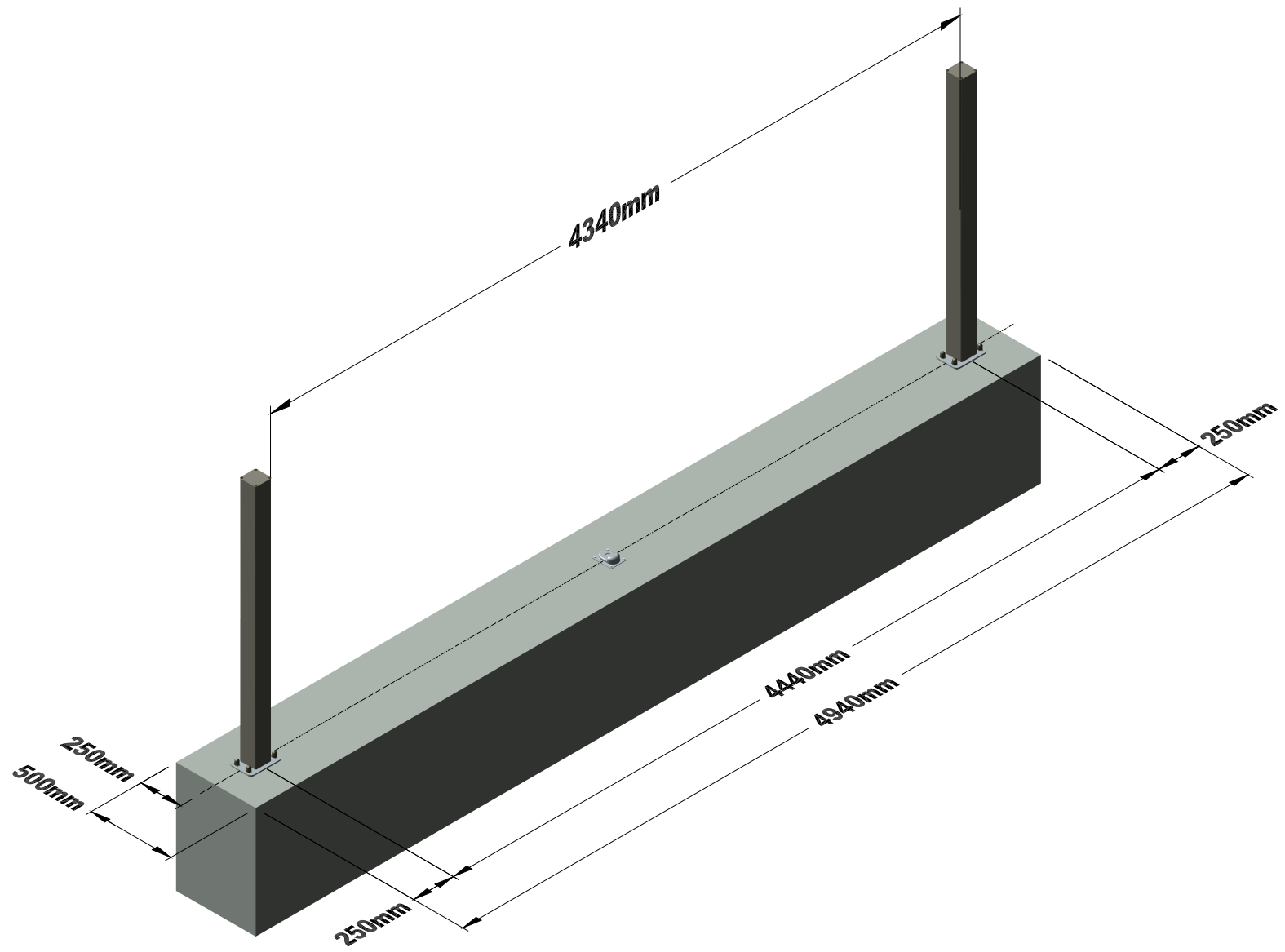


Brama ręczna

<p>11</p>  <p>1x</p>	<p>23</p>  <p>1x</p>	<p>24</p>  <p>1x</p>	<p>25</p>  <p>1x</p>	<p>26</p>  <p>1x</p>
<p>27</p>  <p>1x</p>	<p>28</p>  <p>1x</p>	<p>29</p>  <p>1x</p>	<p>M5x16</p> <p>X</p>  <p>2x</p>	<p>Ø9</p> <p>Y</p>  <p>8x</p>

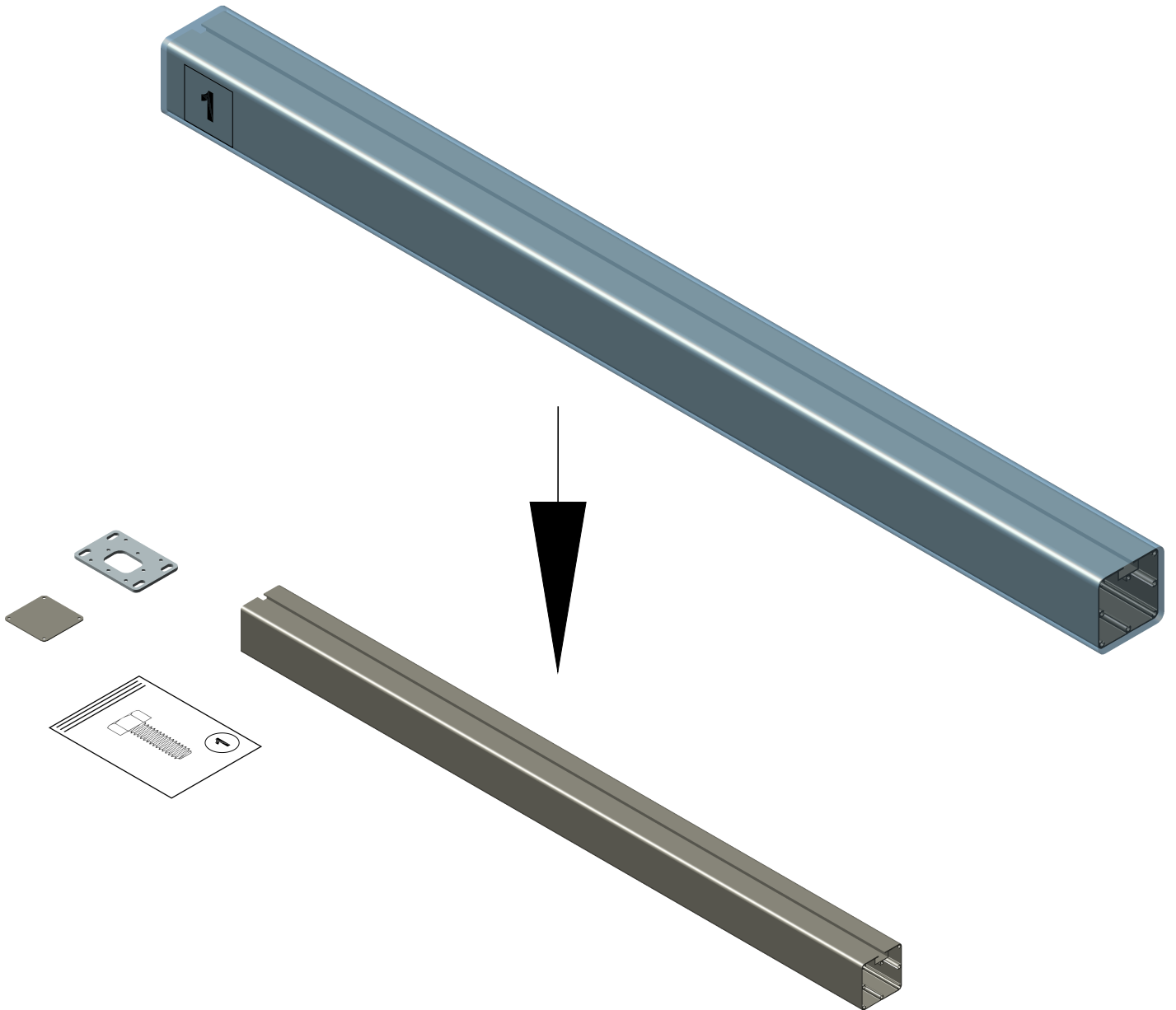
Ø3,9x60

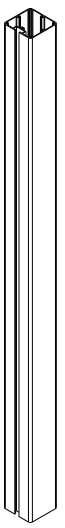
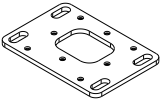
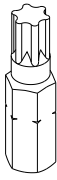
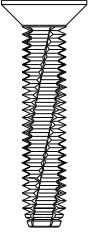
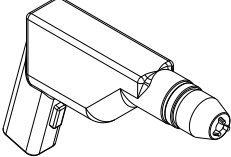


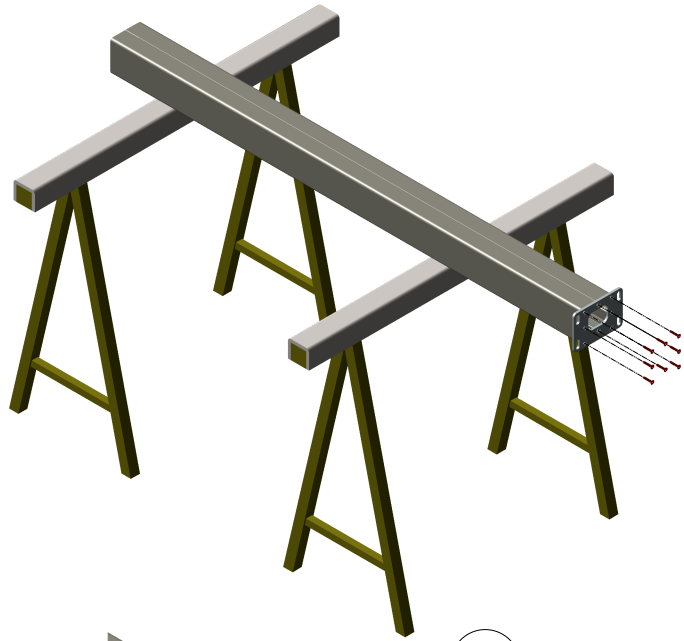
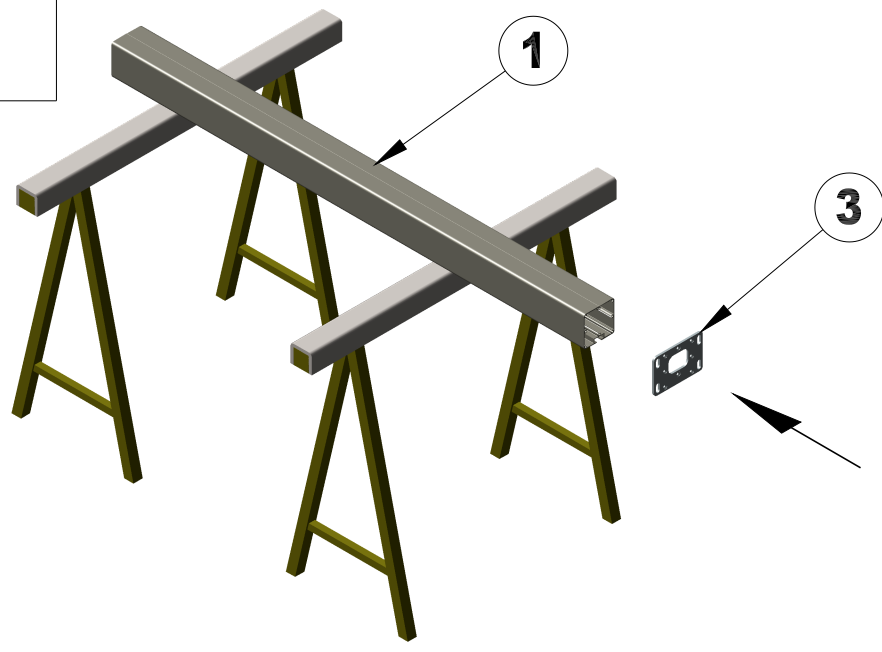
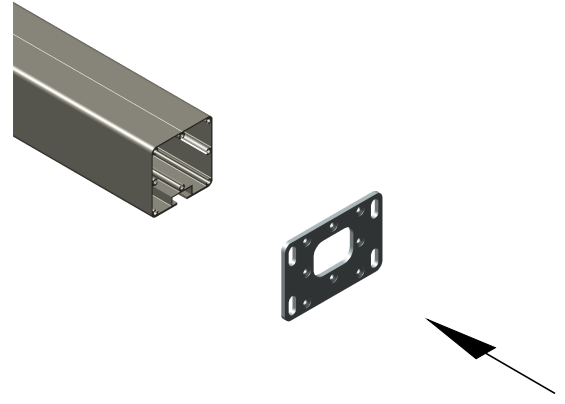


Paczka 1

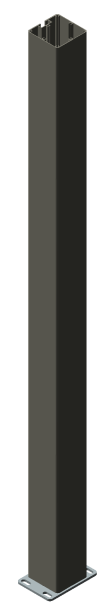
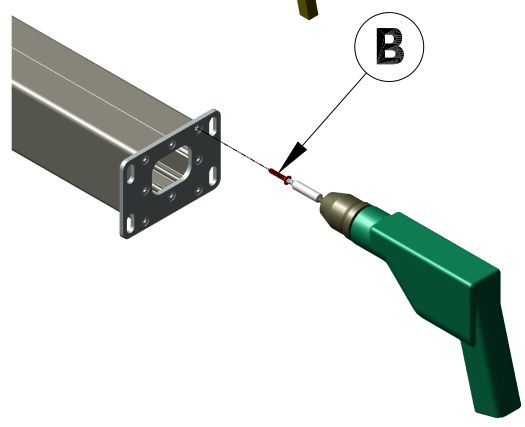
2x



<p>1</p>  <p>2x</p>	<p>3</p>  <p>2x</p>	 <p>TX30</p>
<p>2x</p>	<p>M6x30</p> <p>B</p>  <p>16x</p>	

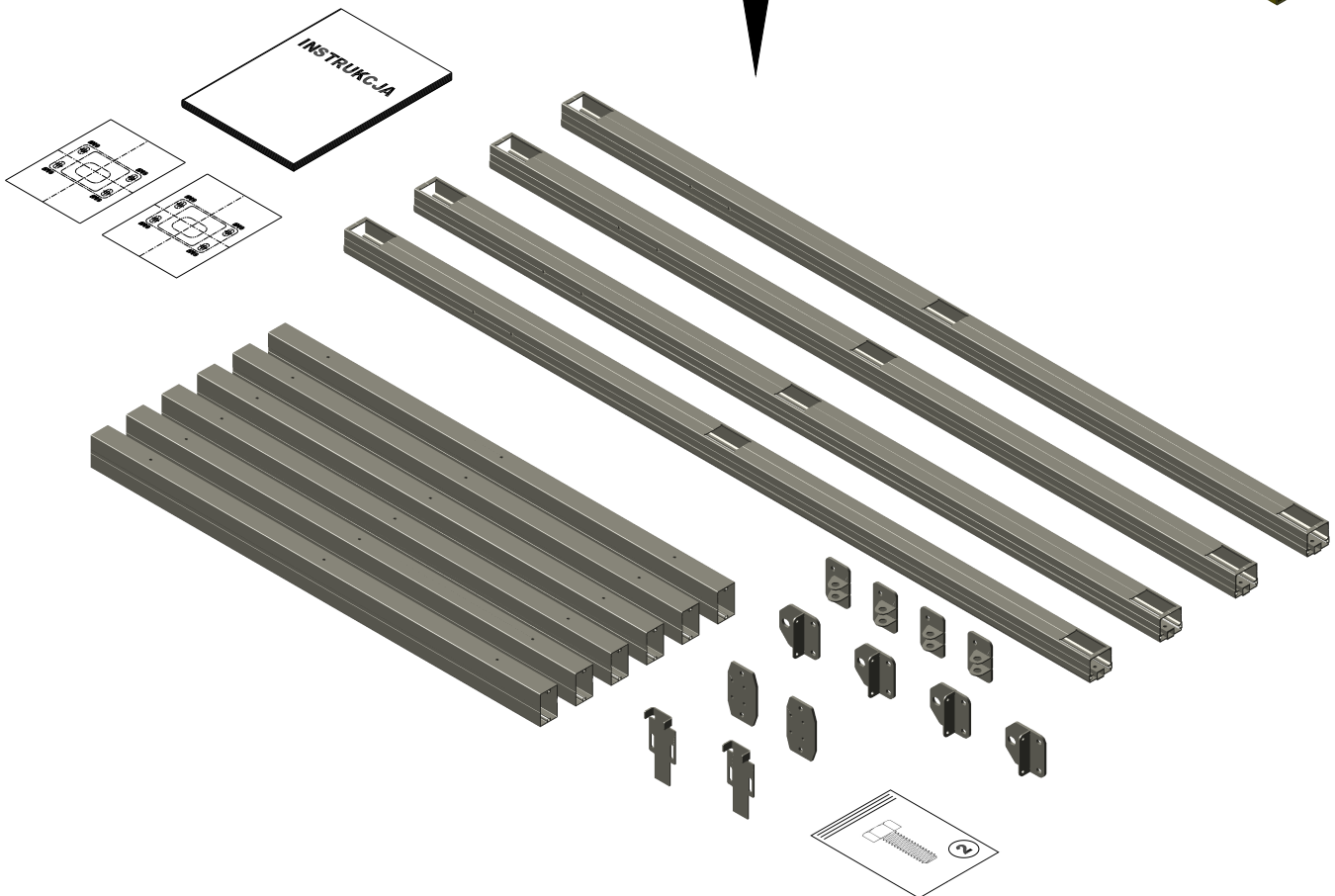
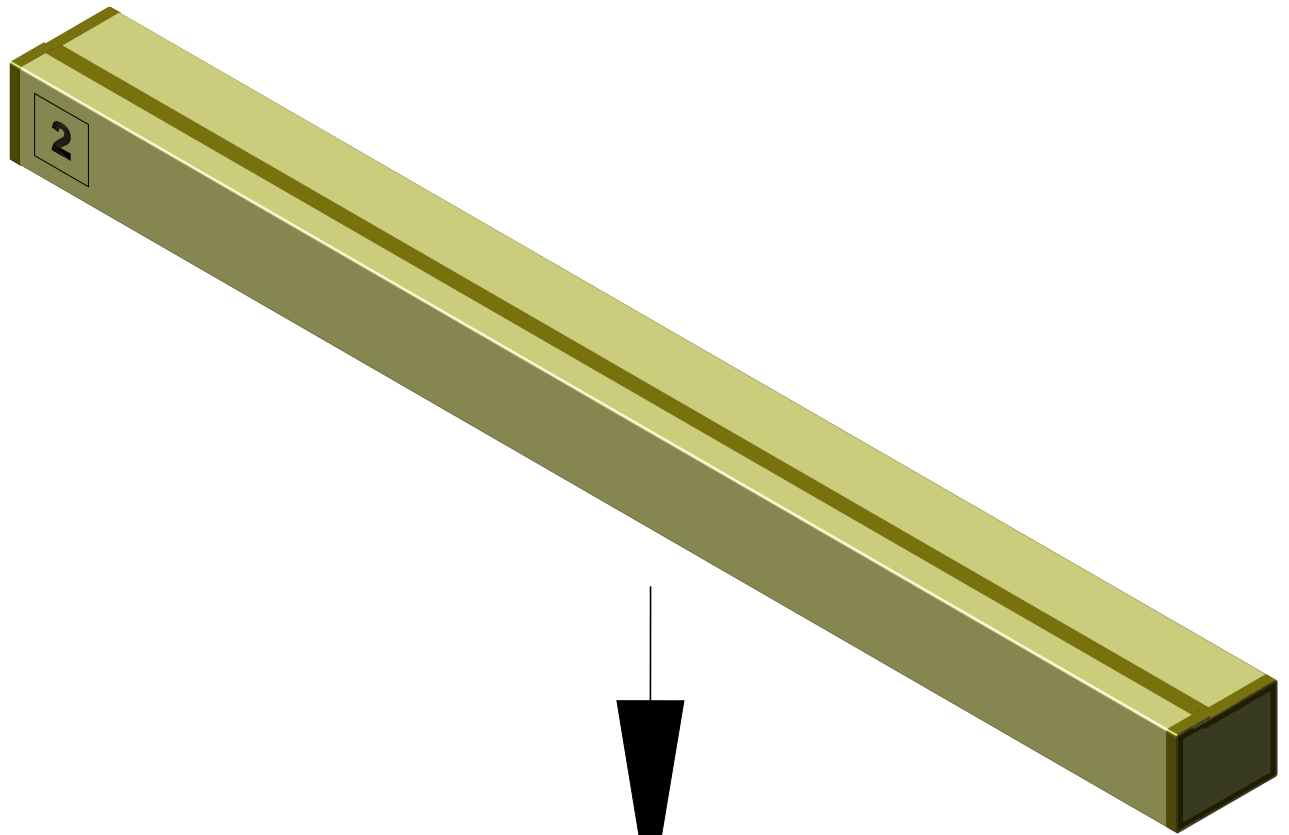


2x



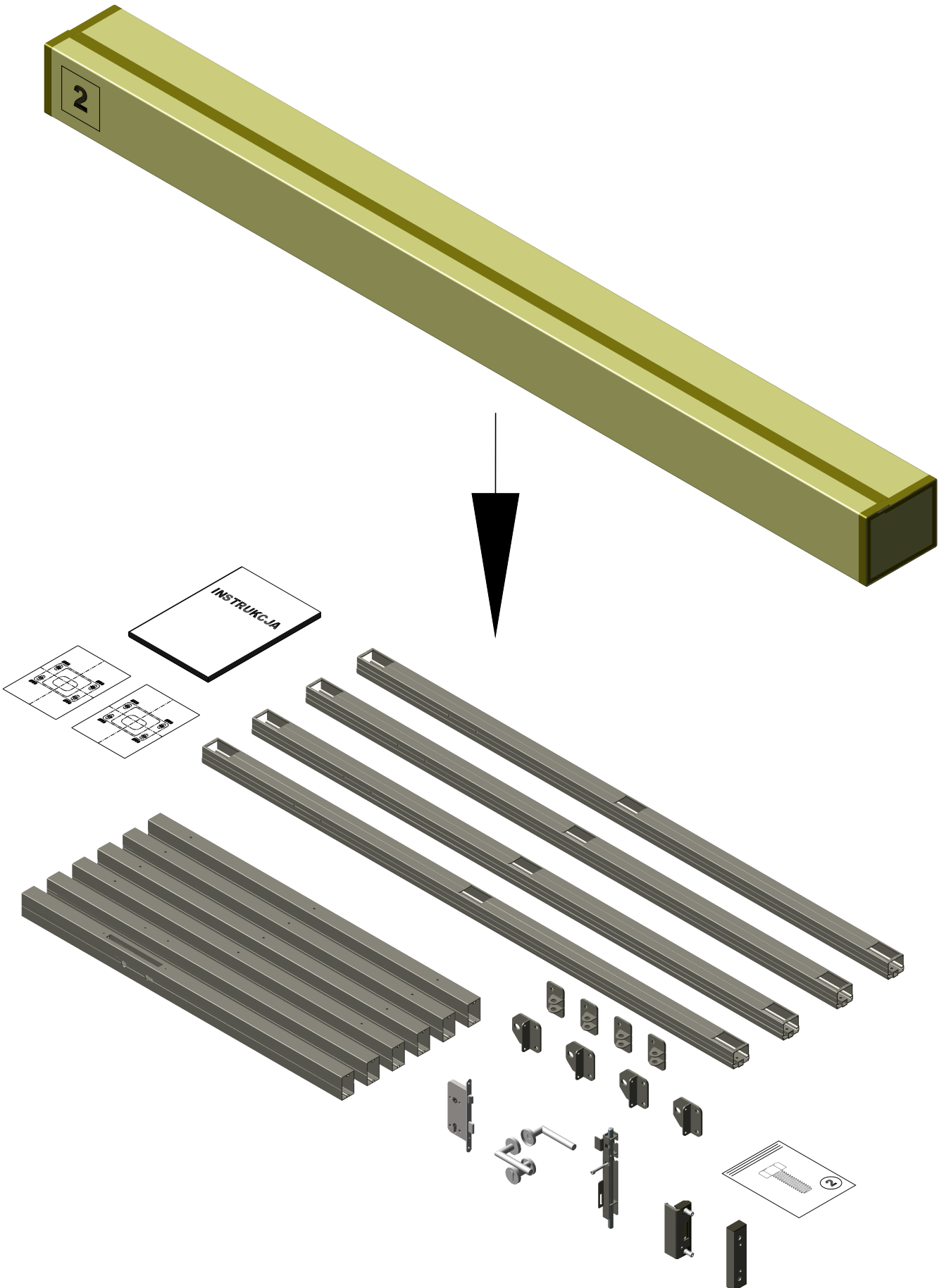
Paczka 2 - Brama automatyczna


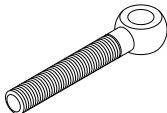
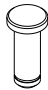
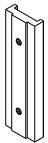
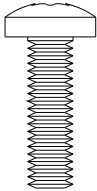
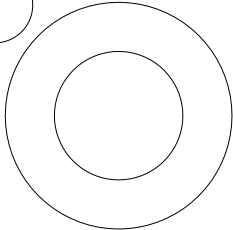
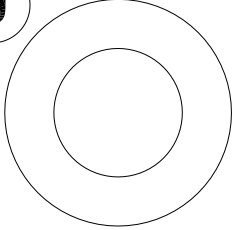
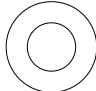

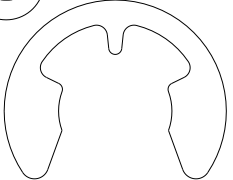

1x

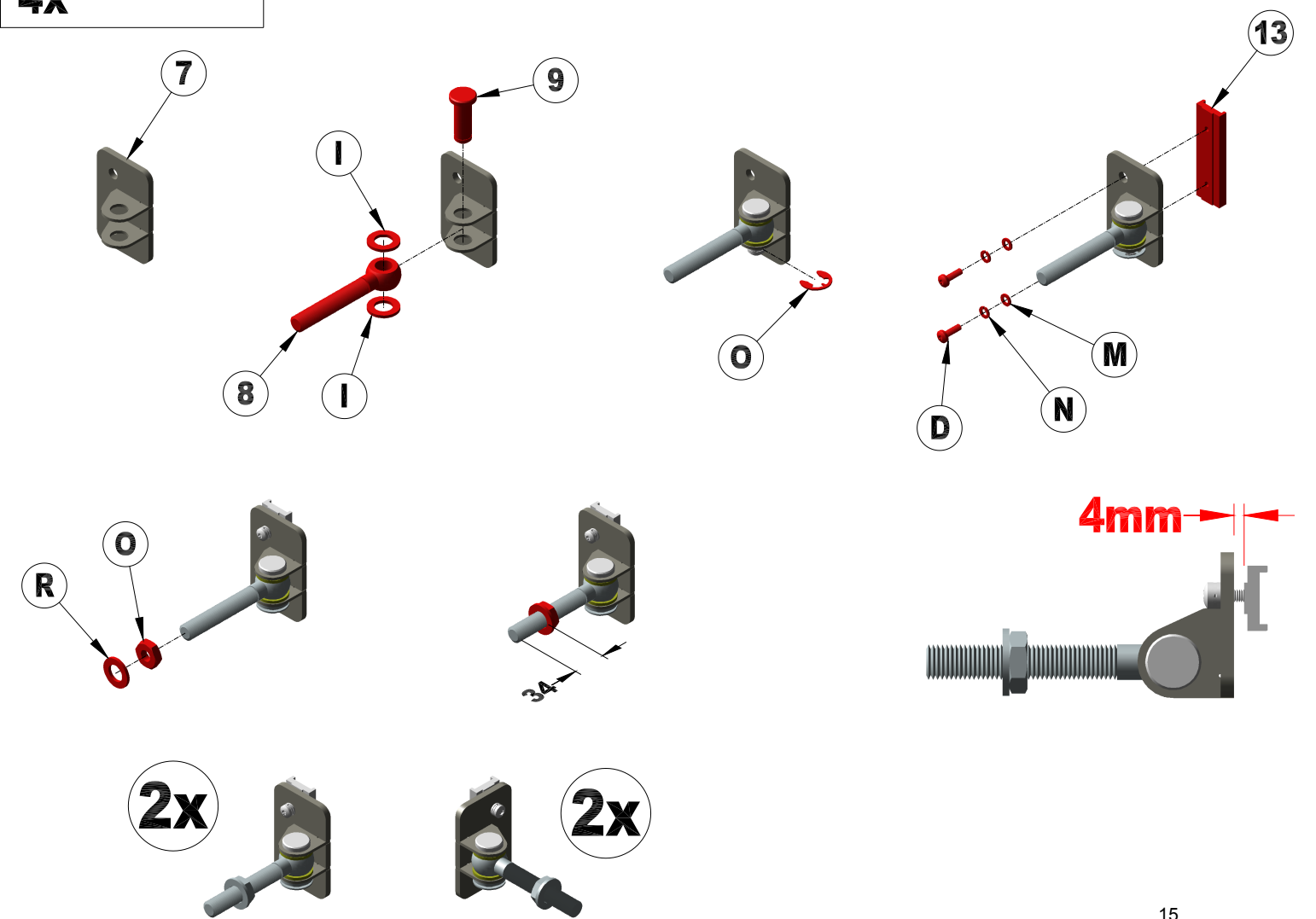


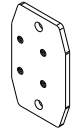
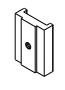
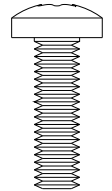
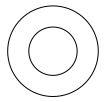
Paczka 2 - Brama reczna

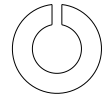
1x

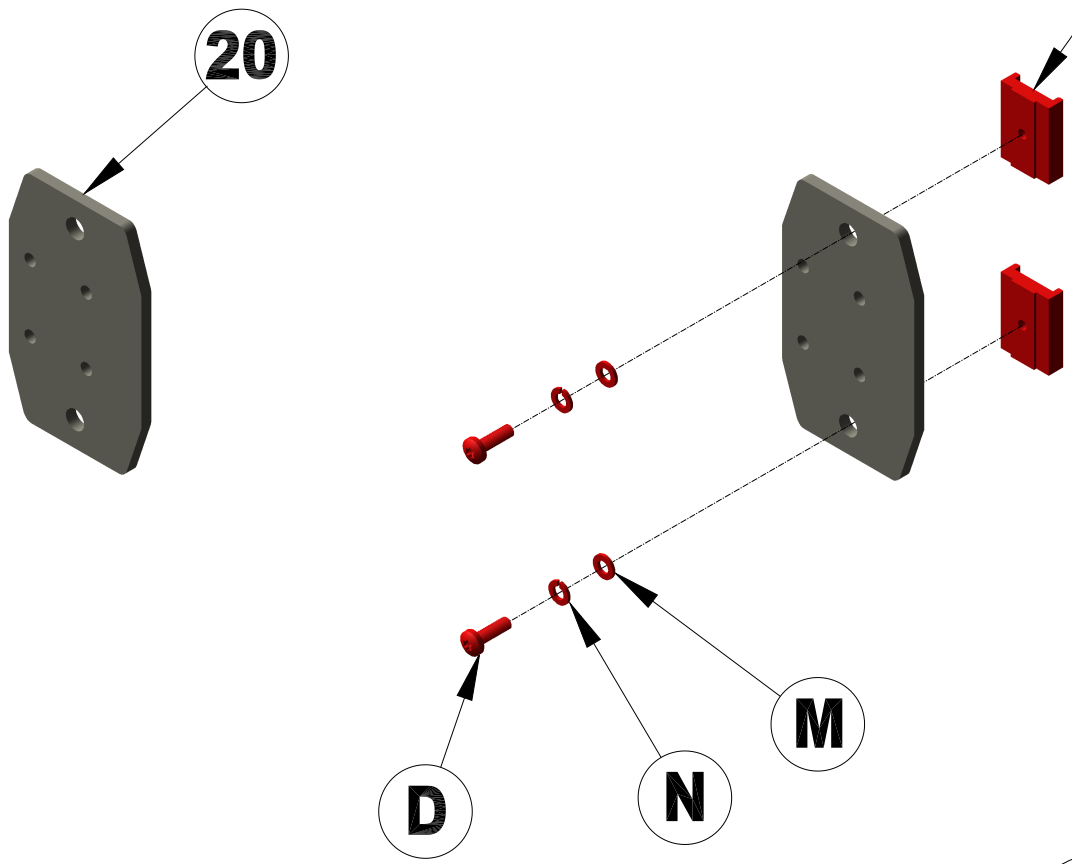
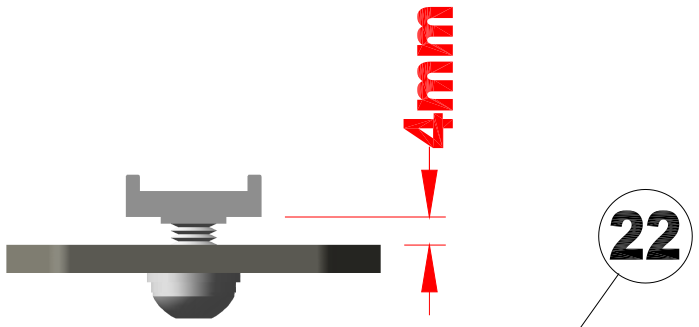


<p>7</p>  <p>4x</p>	<p>8</p>  <p>4x</p>	<p>9</p>  <p>4x</p>	<p>13</p>  <p>4x</p>	<p>M6x20</p> <p>D</p>  <p>8x</p>
<p>S16-PA</p> <p>I</p>  <p>8x</p>	<p>S16</p> <p>J</p>  <p>4x</p>	<p>S6</p> <p>M</p>  <p>8x</p>	<p>F6</p> <p>N</p>  <p>8x</p>	<p>SS Ø16</p> <p>O</p>  <p>4x</p>
<p>M16</p> <p>P</p>  <p>4x</p>				

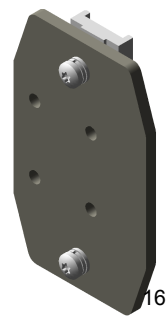


<p>20</p>  <p>2x</p>	<p>22</p>  <p>4x</p>	<p>M6x20</p> <p>D</p>  <p>4x</p>	<p>S6</p> <p>M</p>  <p>4x</p>
---	---	---	--

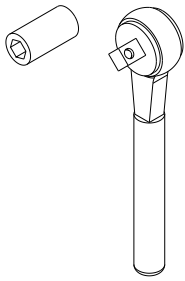
<p>F6</p> <p>N</p>  <p>4x</p>
--



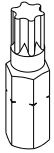
2x



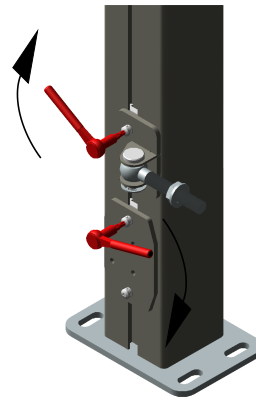
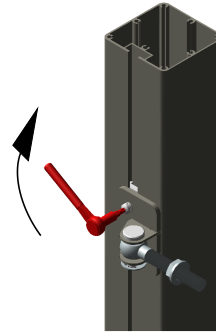
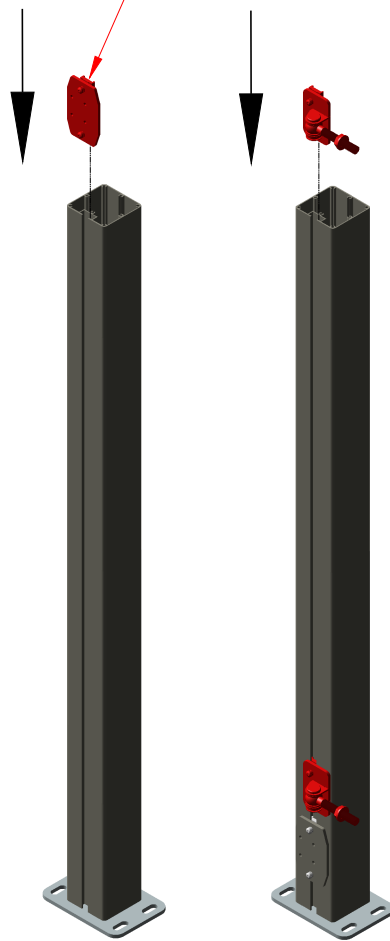
Element instalacyjny tylko w bramie z automatem!



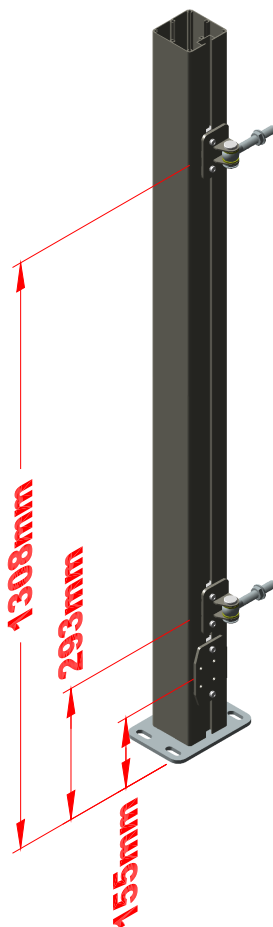
Element instalacyjny tylko w bramie z automatem!



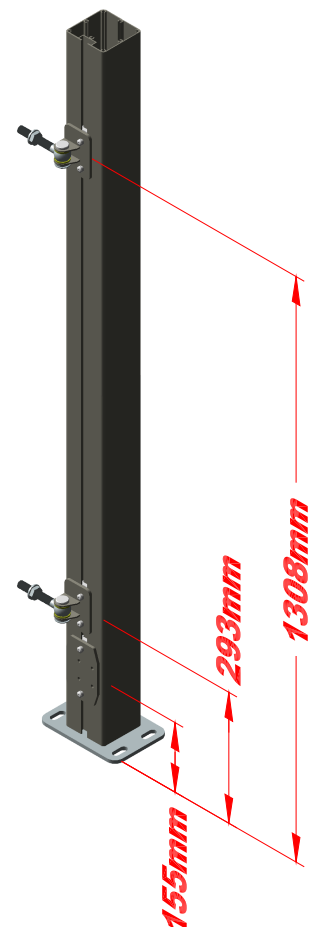
TX30

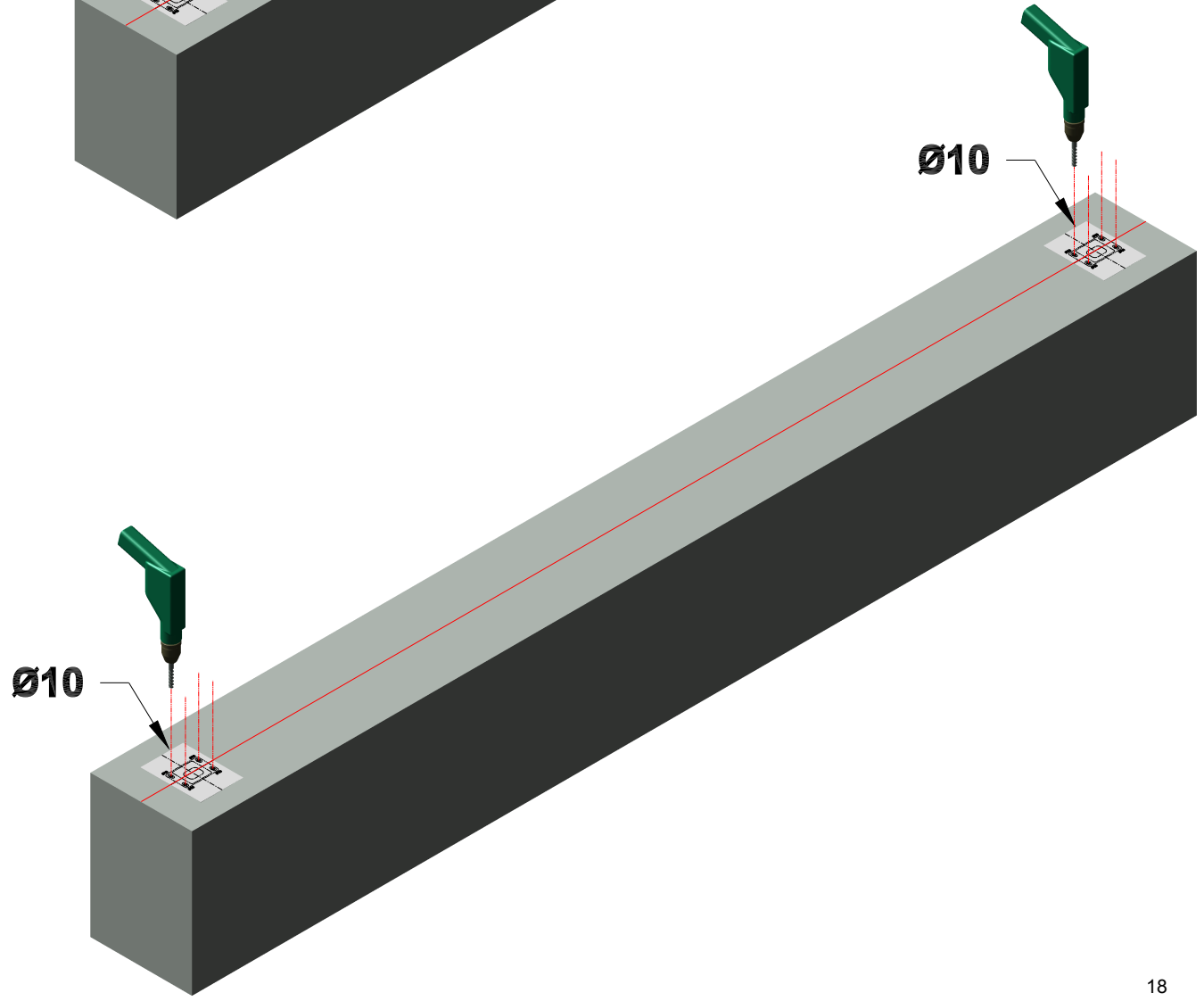
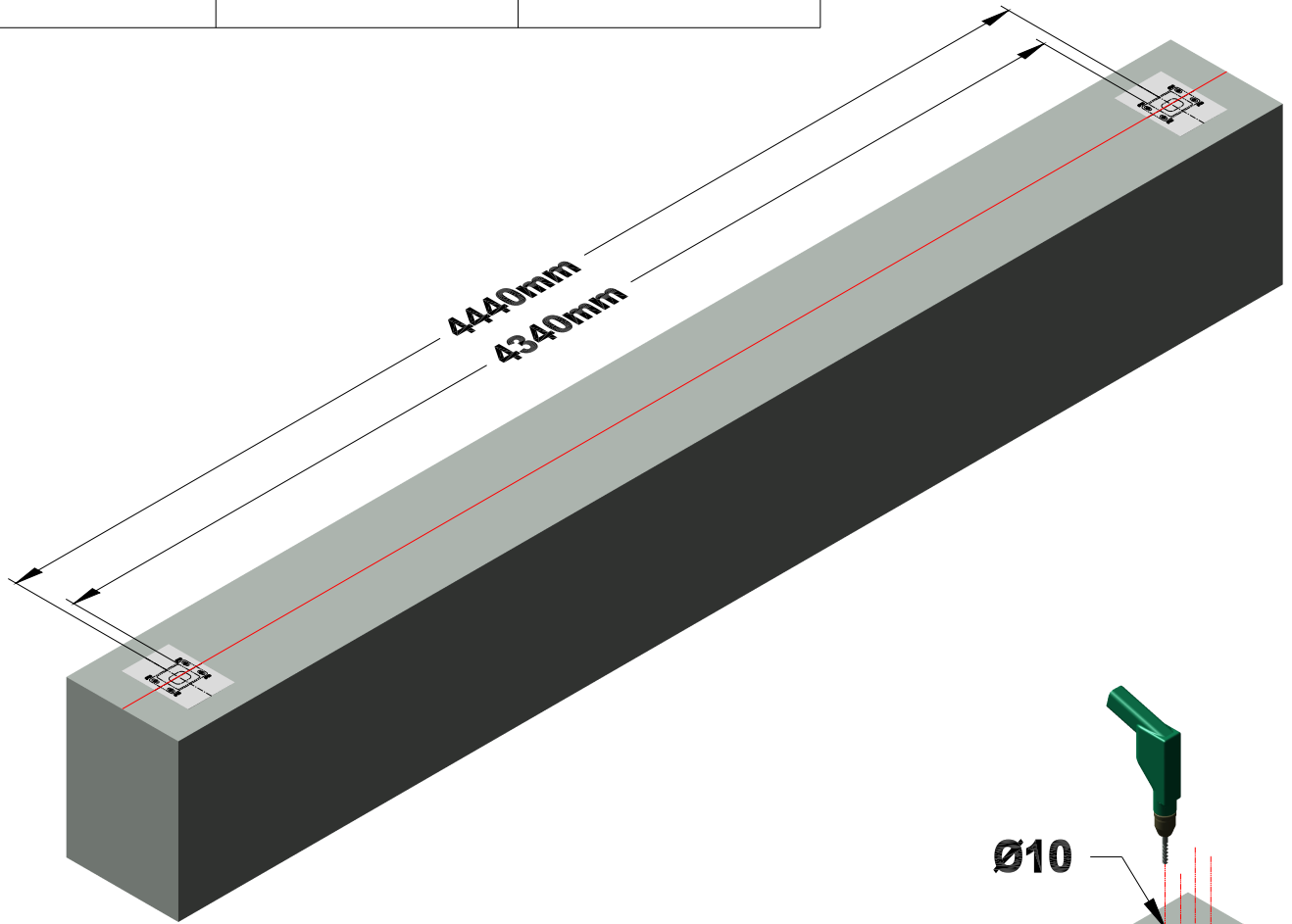
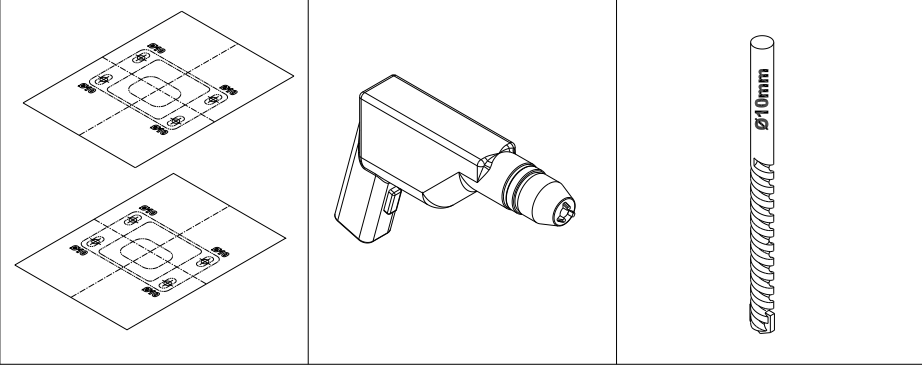


1x



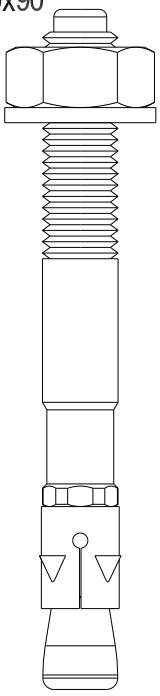
1x





HSA M10x90

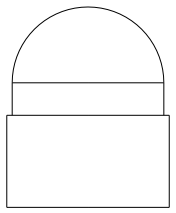
A



8x

M10-SW17

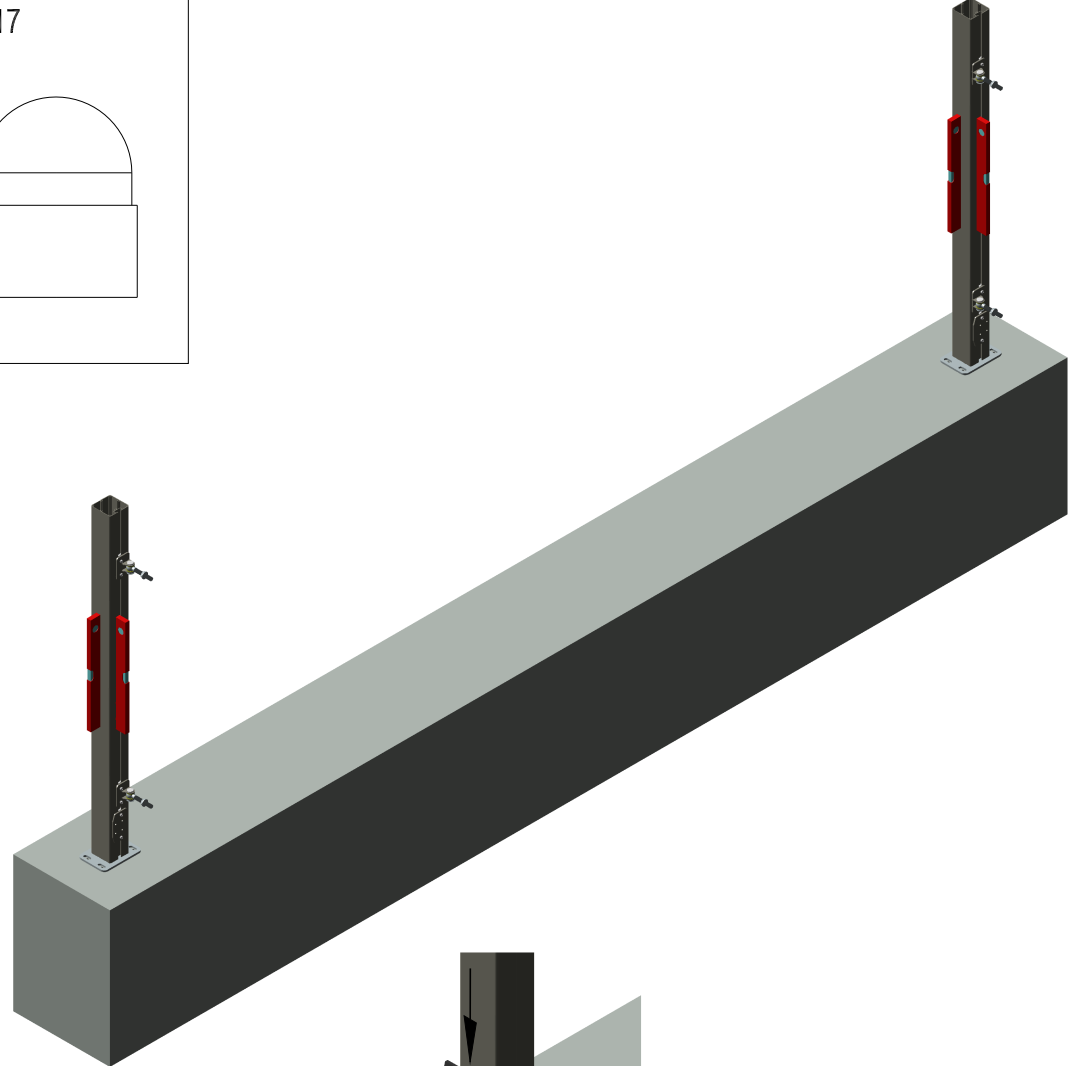
V



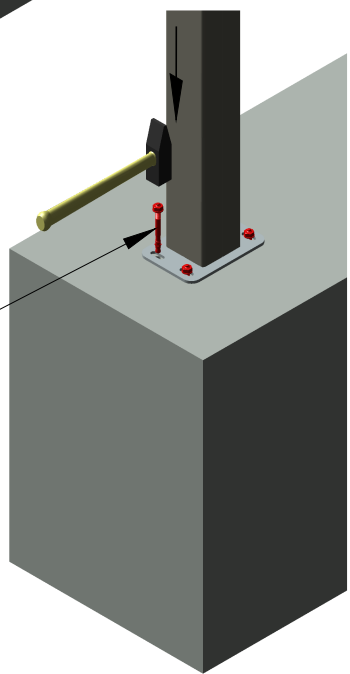
8x



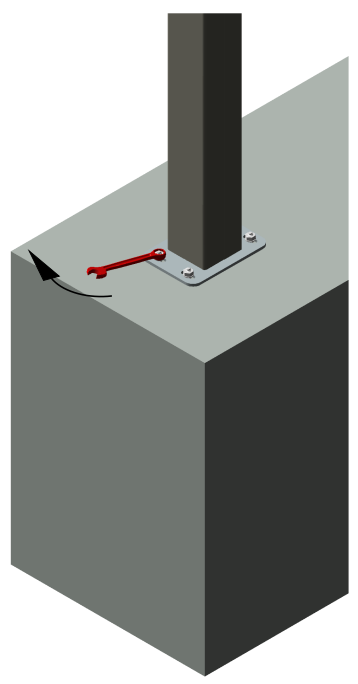
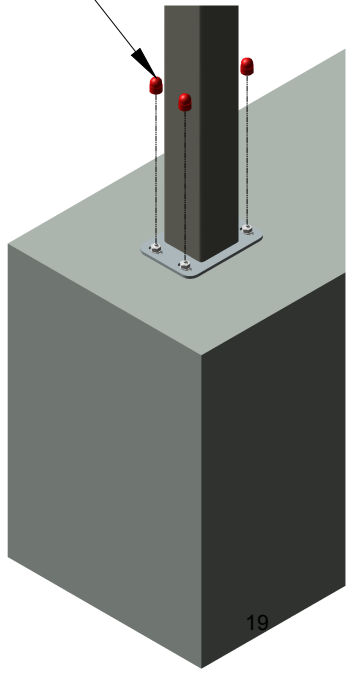
SW 17

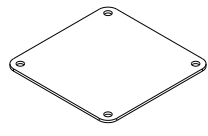
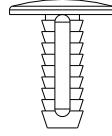


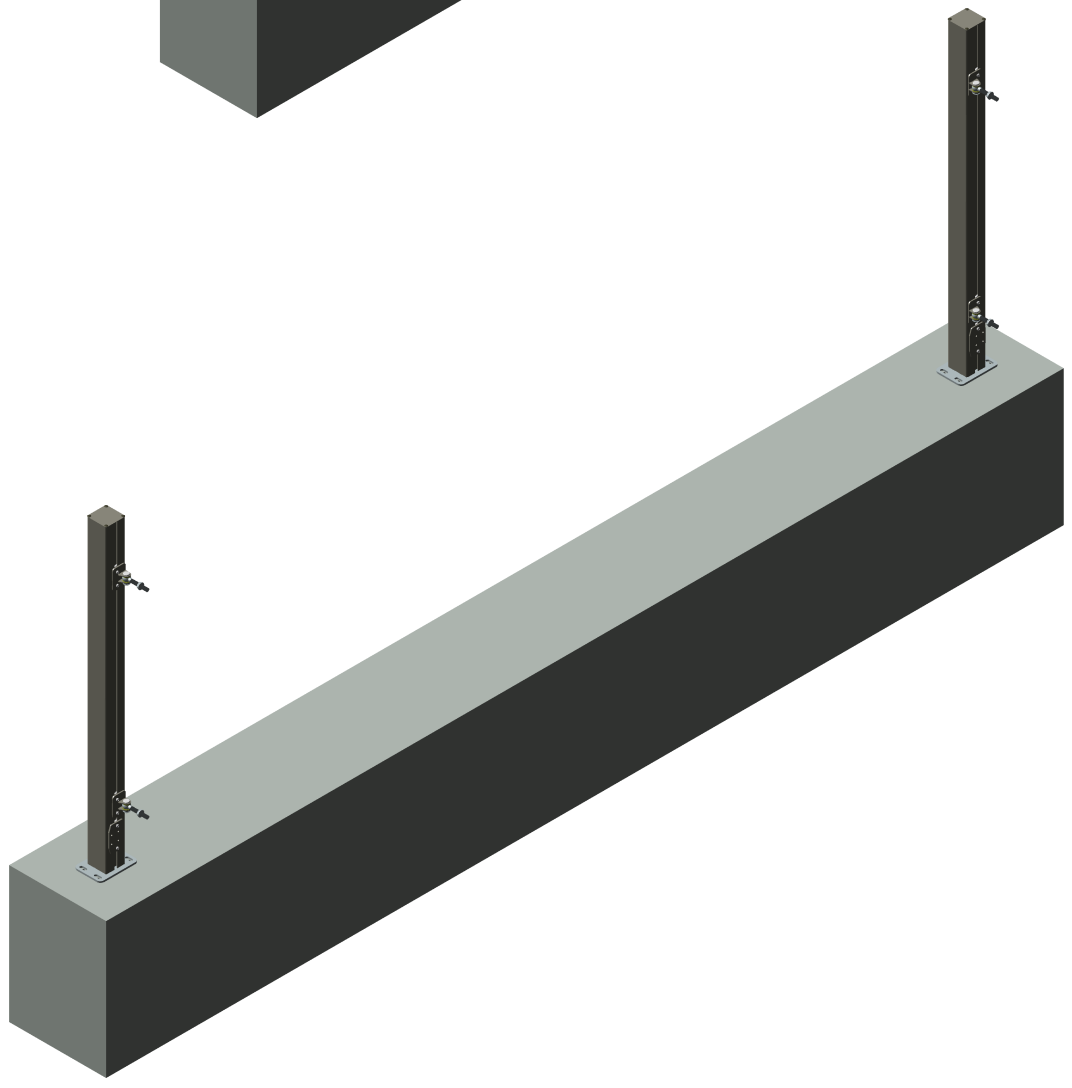
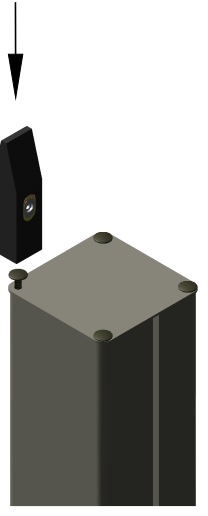
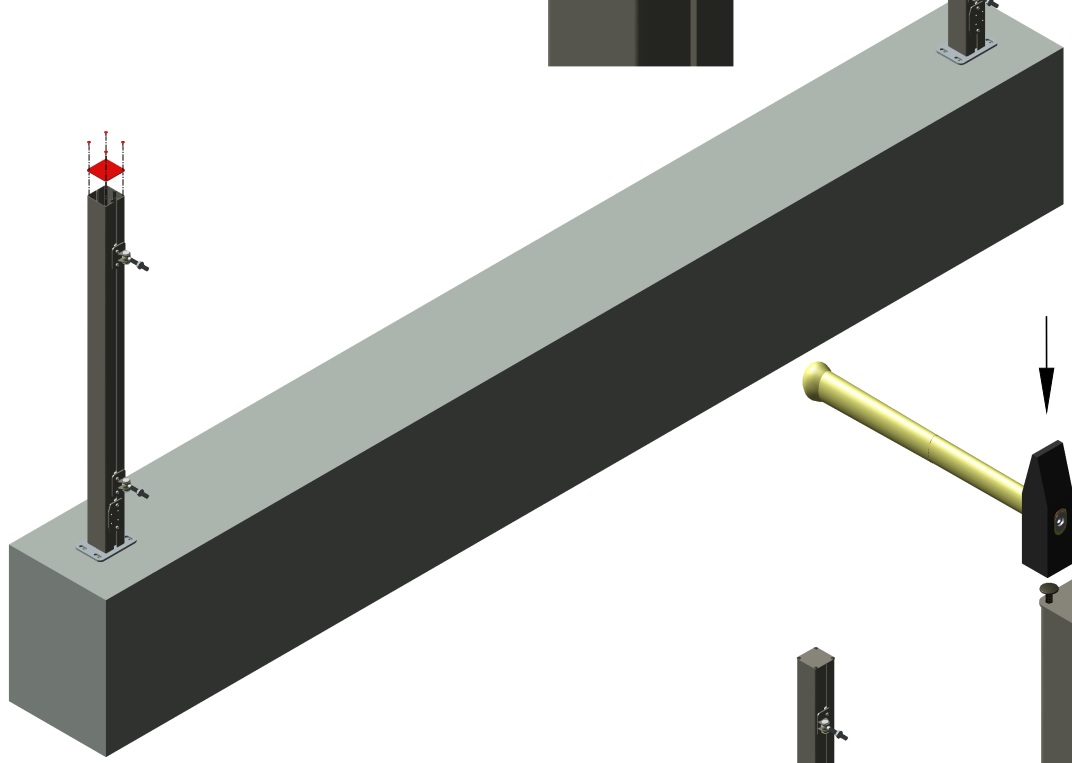
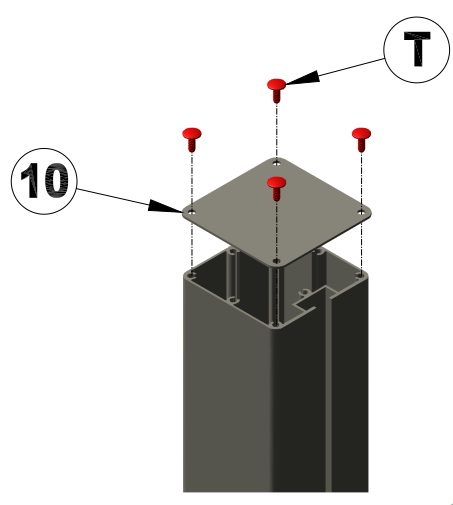
A

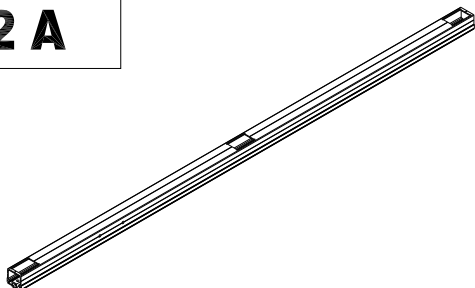
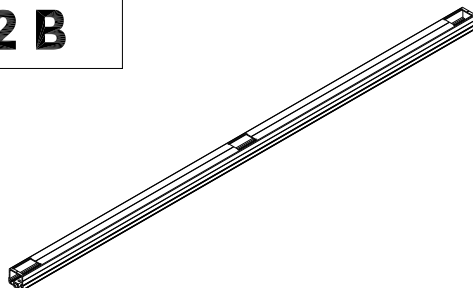
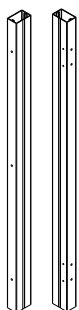
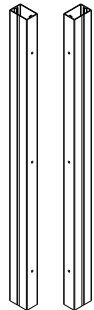
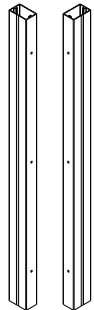


V

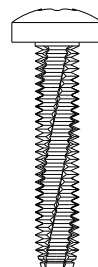
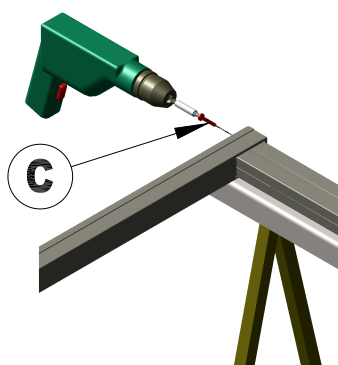
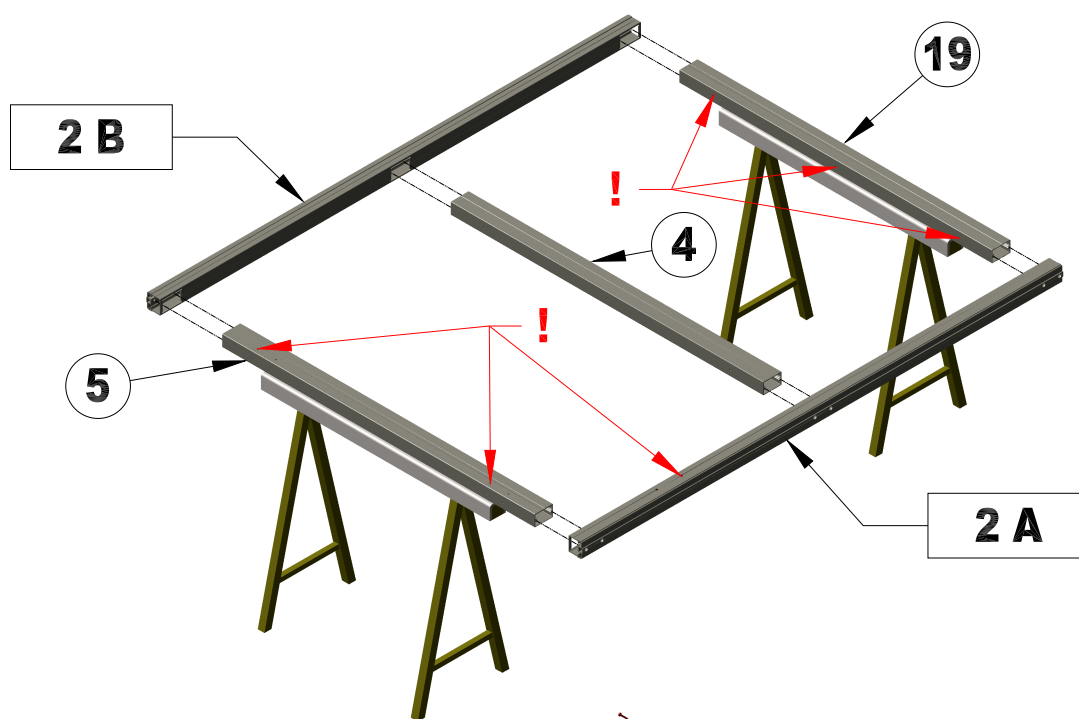
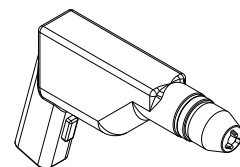
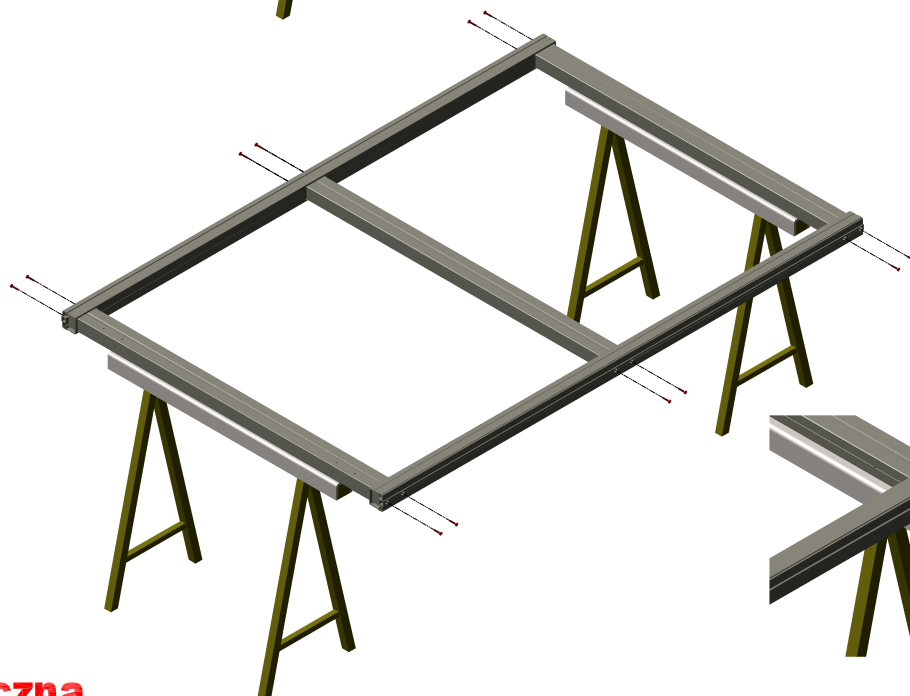


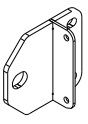
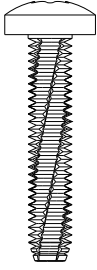
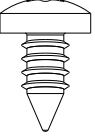

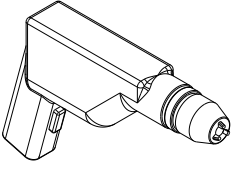
<p>10</p>  <p>2x</p>	<p>Ø5,6x15</p> <p>T</p>  <p>8x</p>
--	---

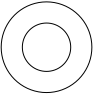
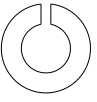
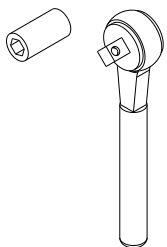


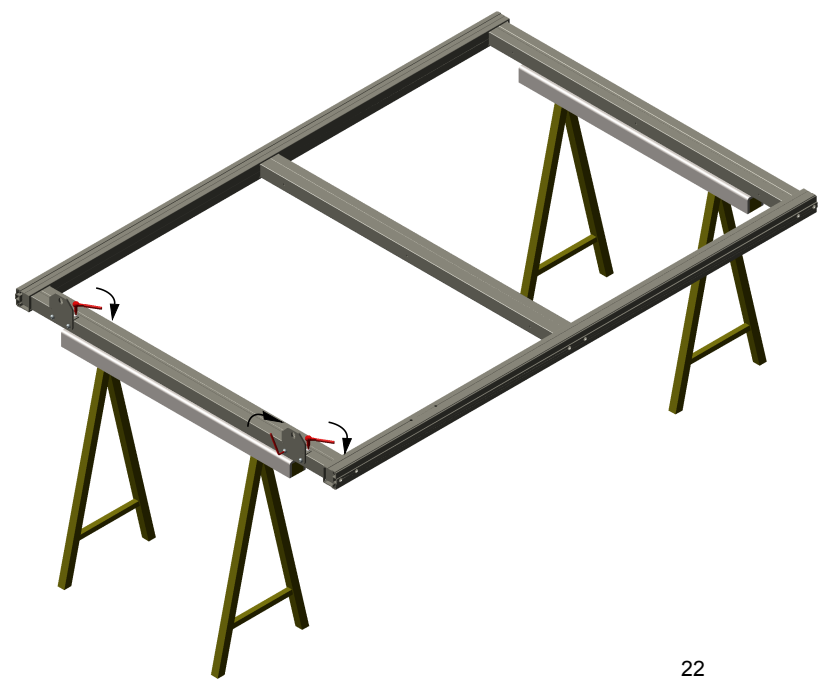
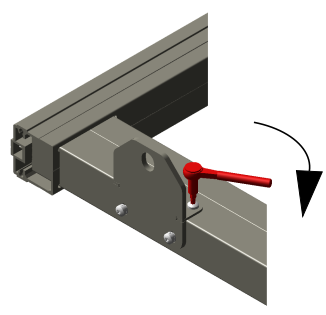
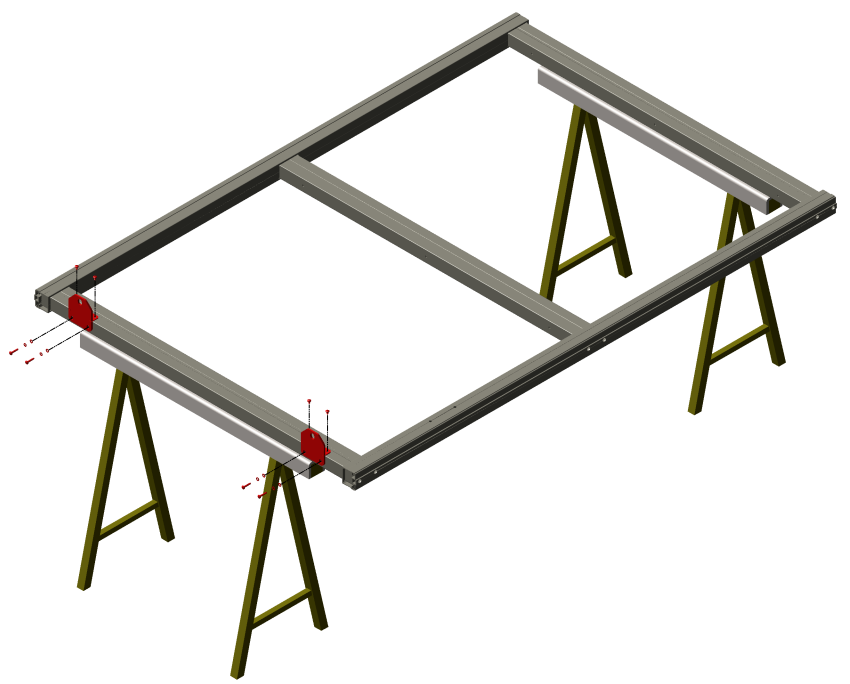
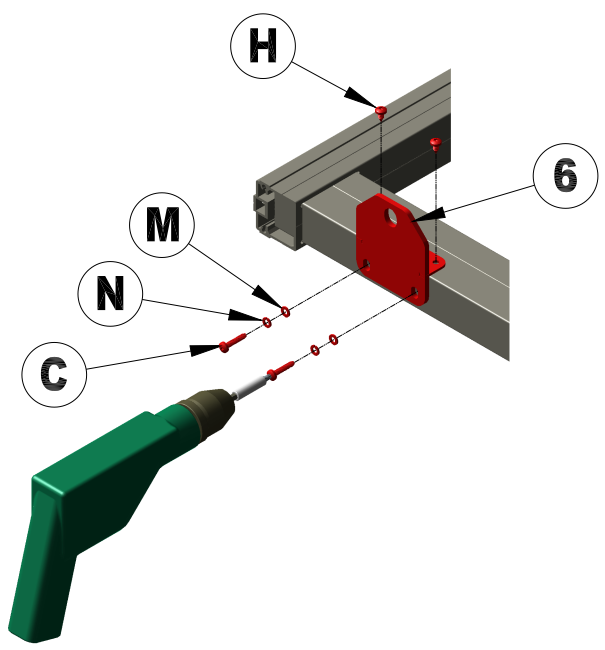
2 A**1x****2 B****1x****TX 30****4****1x****5****1x****19****1x**

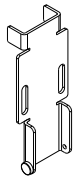
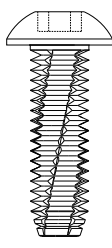
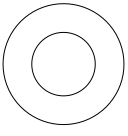

M6x30

C**12x****C****G1****Brama automatyczna**

<p>6</p>  <p>2x</p>	<p>M6x30</p> <p>C</p>  <p>4x</p>	<p>Ø6,3x13</p> <p>H</p>  <p>4x</p>	 <p>TX 30</p>	
--	--	---	--	---

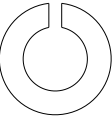
<p>S6</p> <p>M</p>  <p>4x</p>	<p>F6</p> <p>N</p>  <p>4x</p>			
--	--	---	--	--



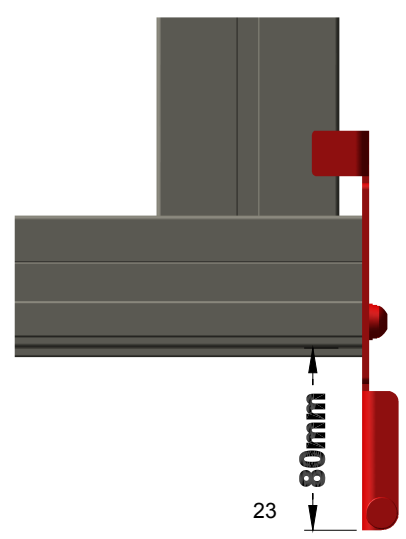
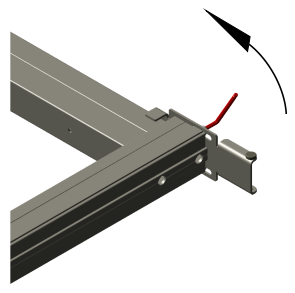
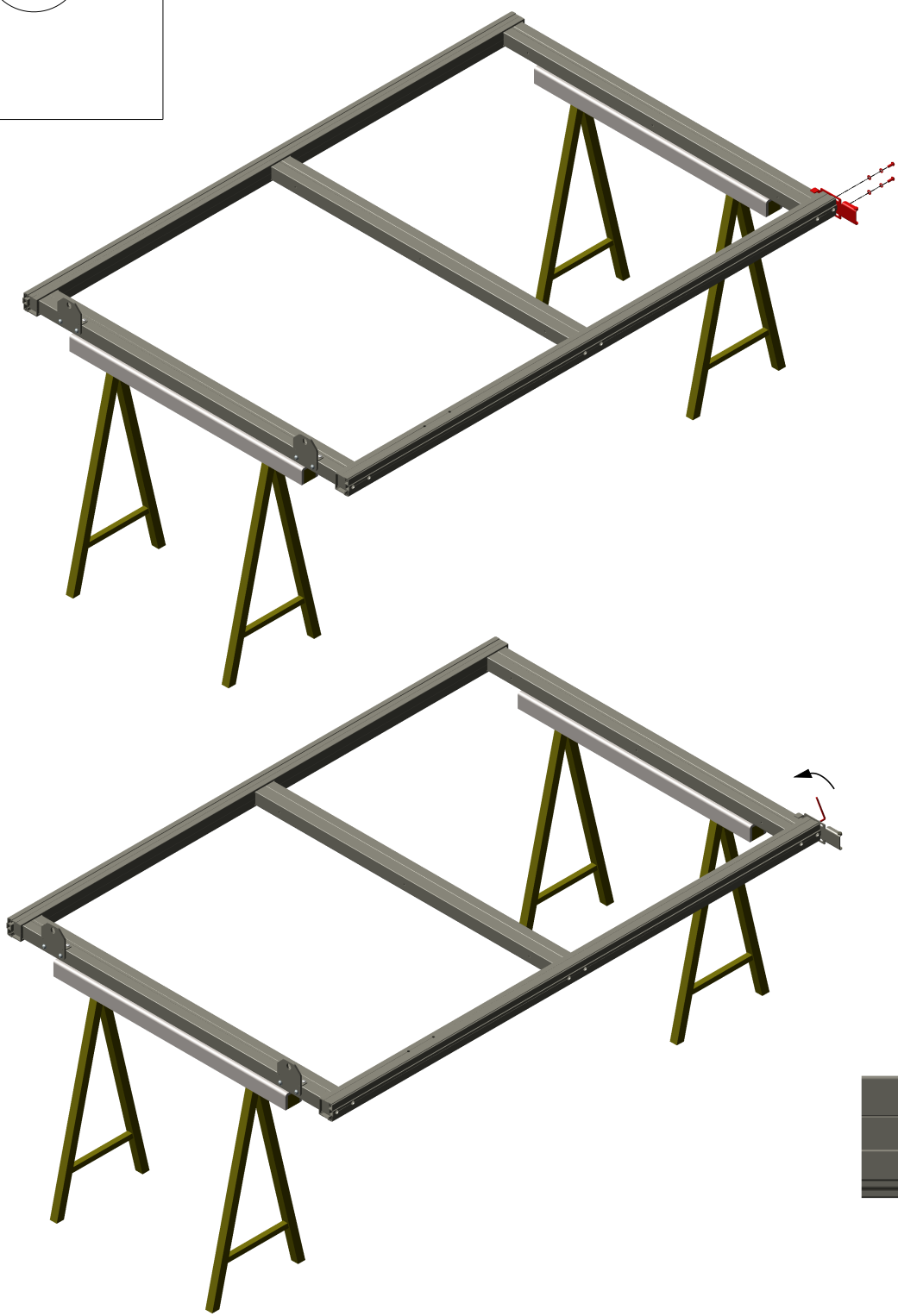
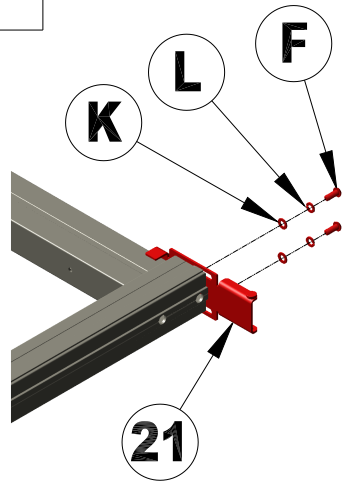
<p>21</p>  <p>1x</p>	<p>M8x25</p> <p>F</p>  <p>2x</p>	<p>S8</p> <p>K</p>  <p>2x</p>	 <p>SW 5</p>
---	---	--	---

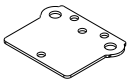

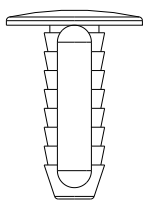
F8

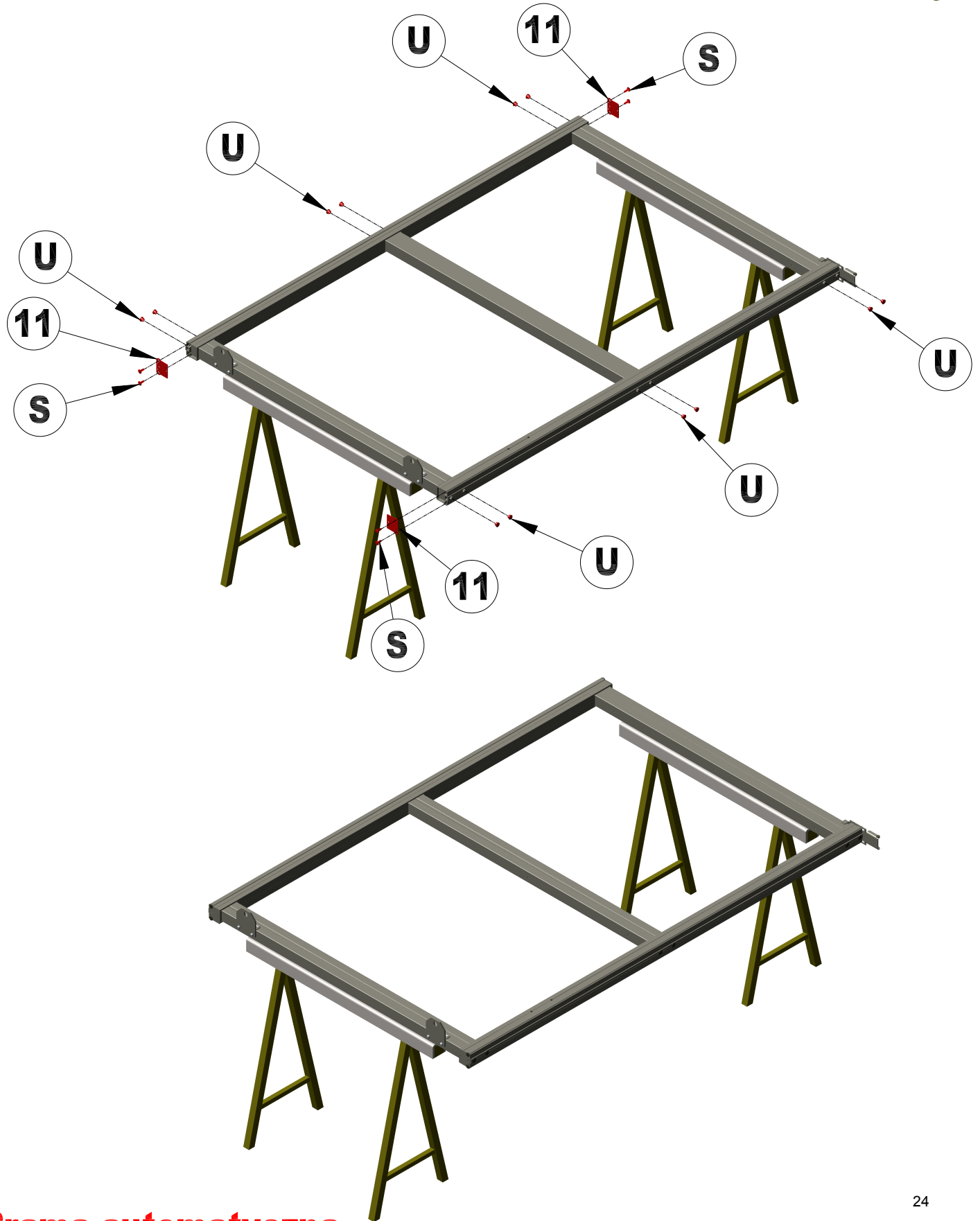
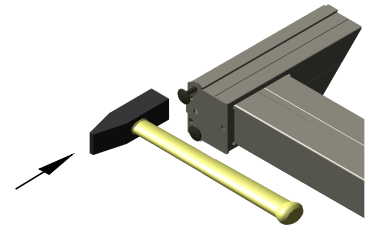
L

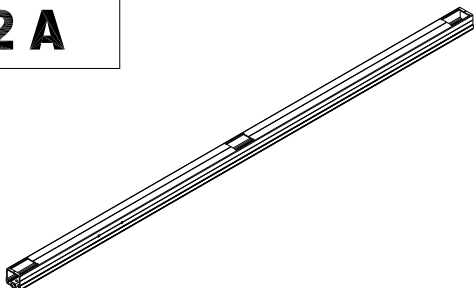
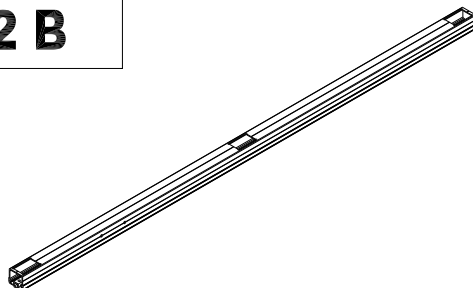
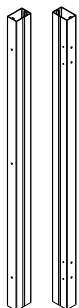
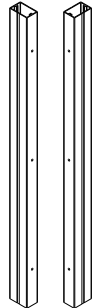
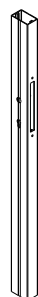


2x

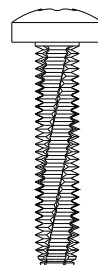
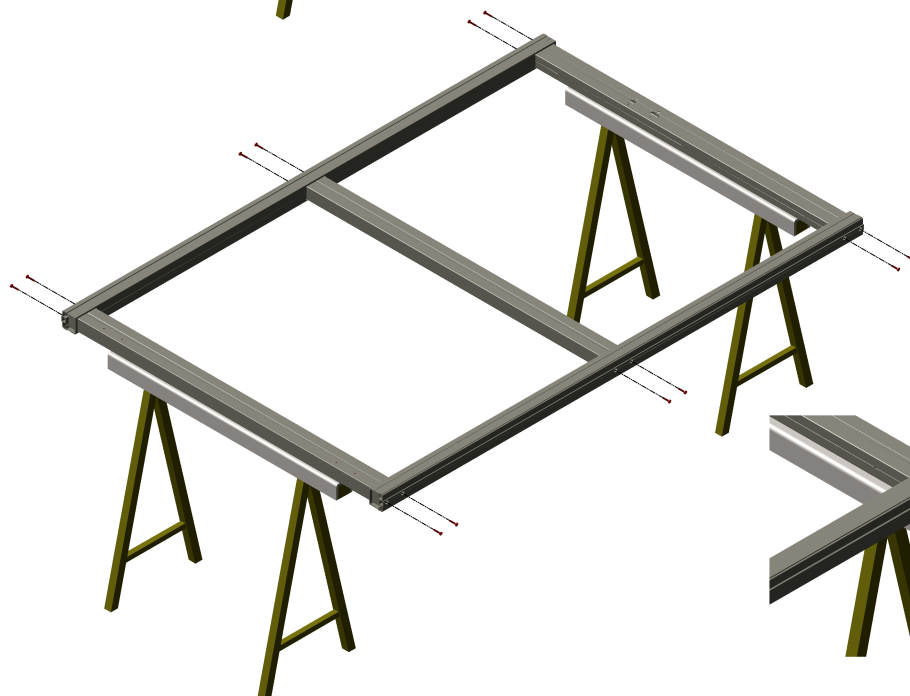
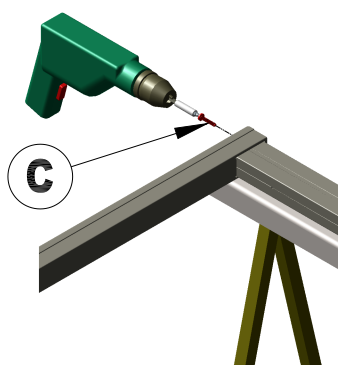
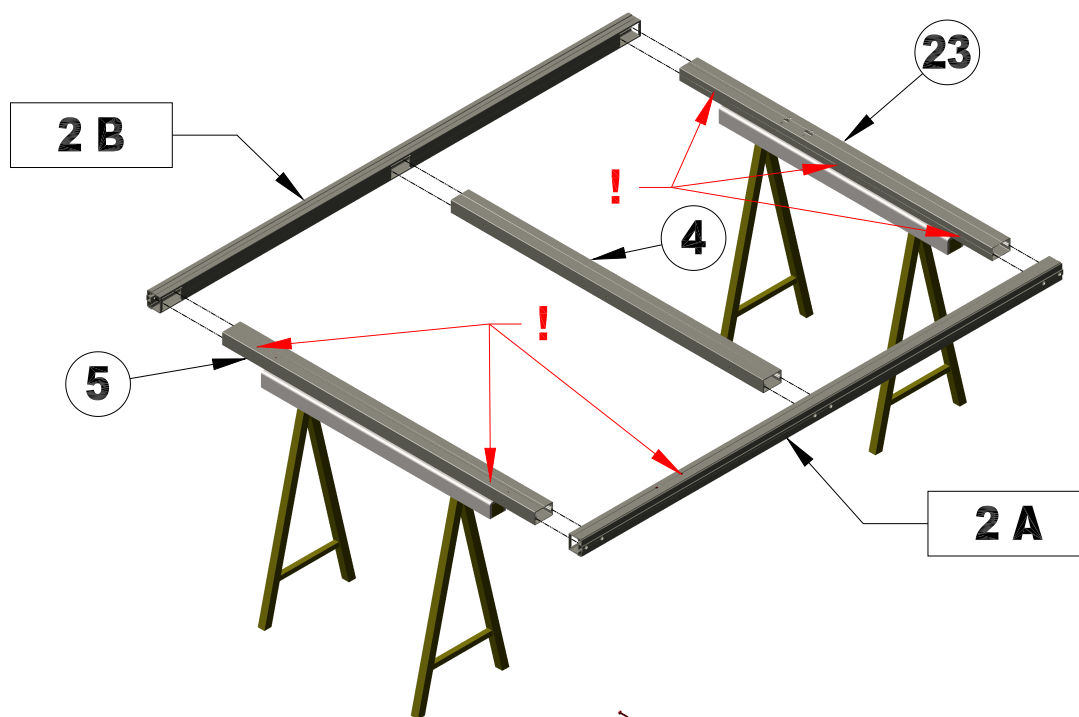
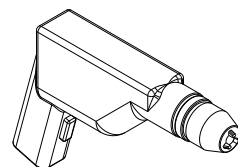


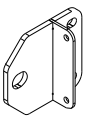
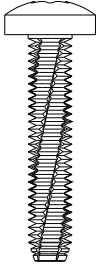
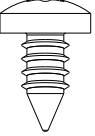

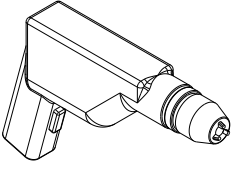
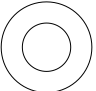

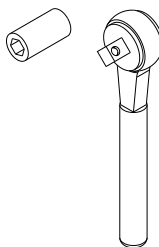
<p>11</p>  <p>3x</p>	<p>Ø14</p> <p>U</p>  <p>12x</p>	<p>Ø7x23</p> <p>S</p>  <p>6x</p>
---	--	---

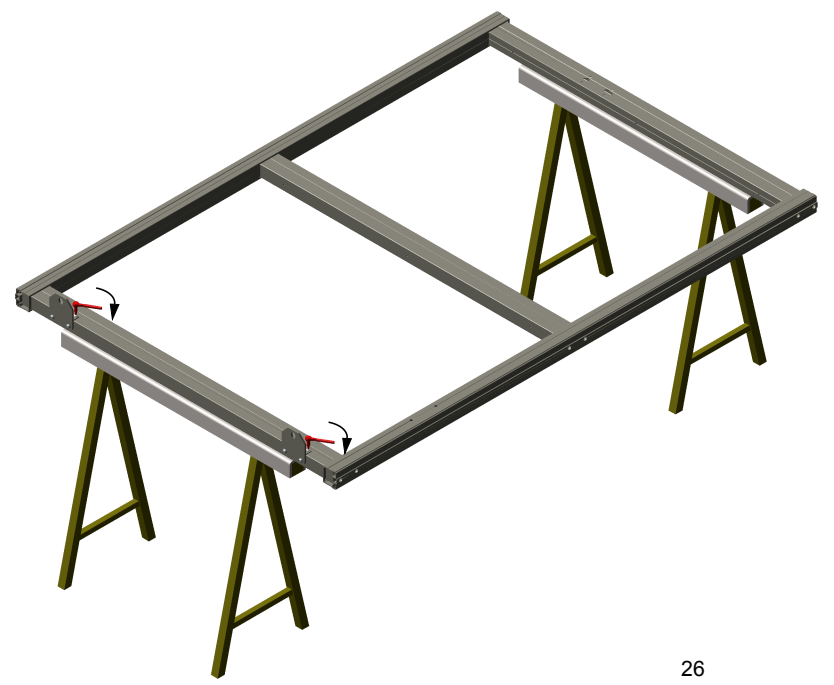
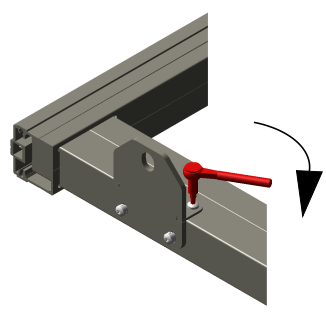
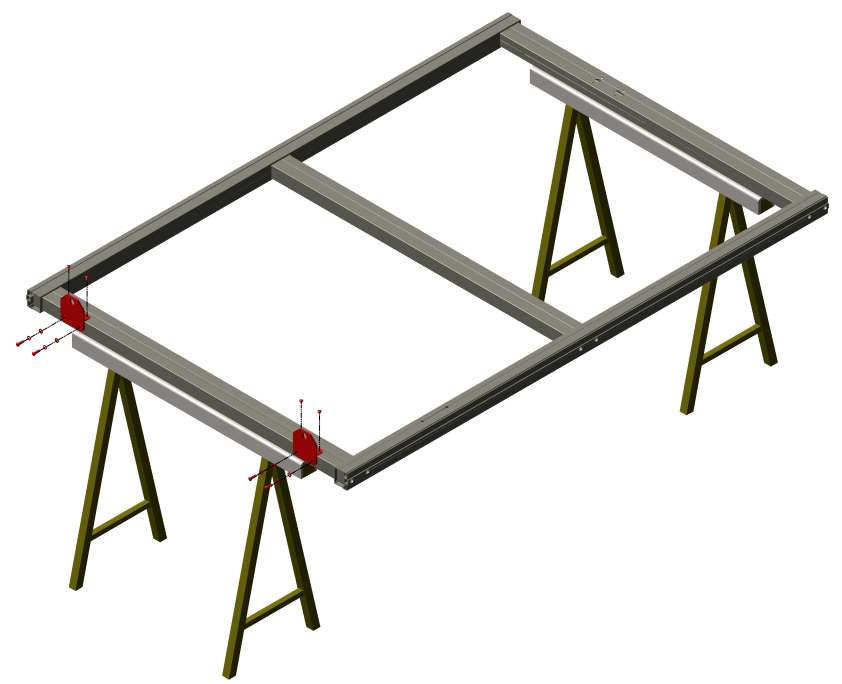
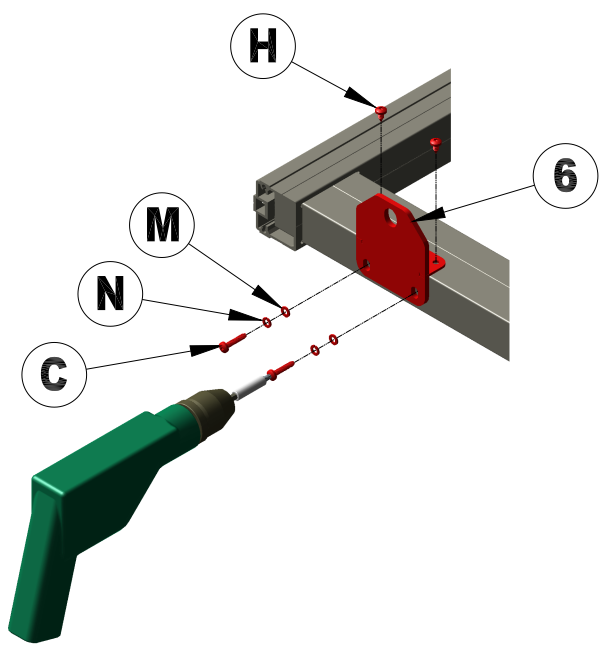


2 A**1x****2 B****1x****TX 30****4****1x****5****1x****23****1x**

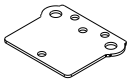
M6x30

C**12x****C5**

<p>6</p>  <p>2x</p>	<p>M6x30</p> <p>C</p>  <p>4x</p>	<p>Ø6,3x13</p> <p>H</p>  <p>4x</p>	 <p>TX 30</p>	
<p>S6</p> <p>M</p>  <p>4x</p>	<p>F6</p> <p>N</p>  <p>4x</p>			

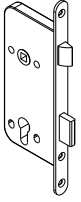


11



4x

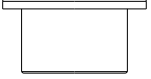
25



1x

Ø14

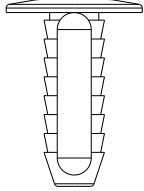
U



12x

Ø7x23

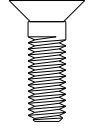
S



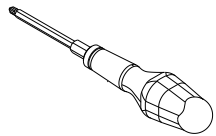
8x

M5x16

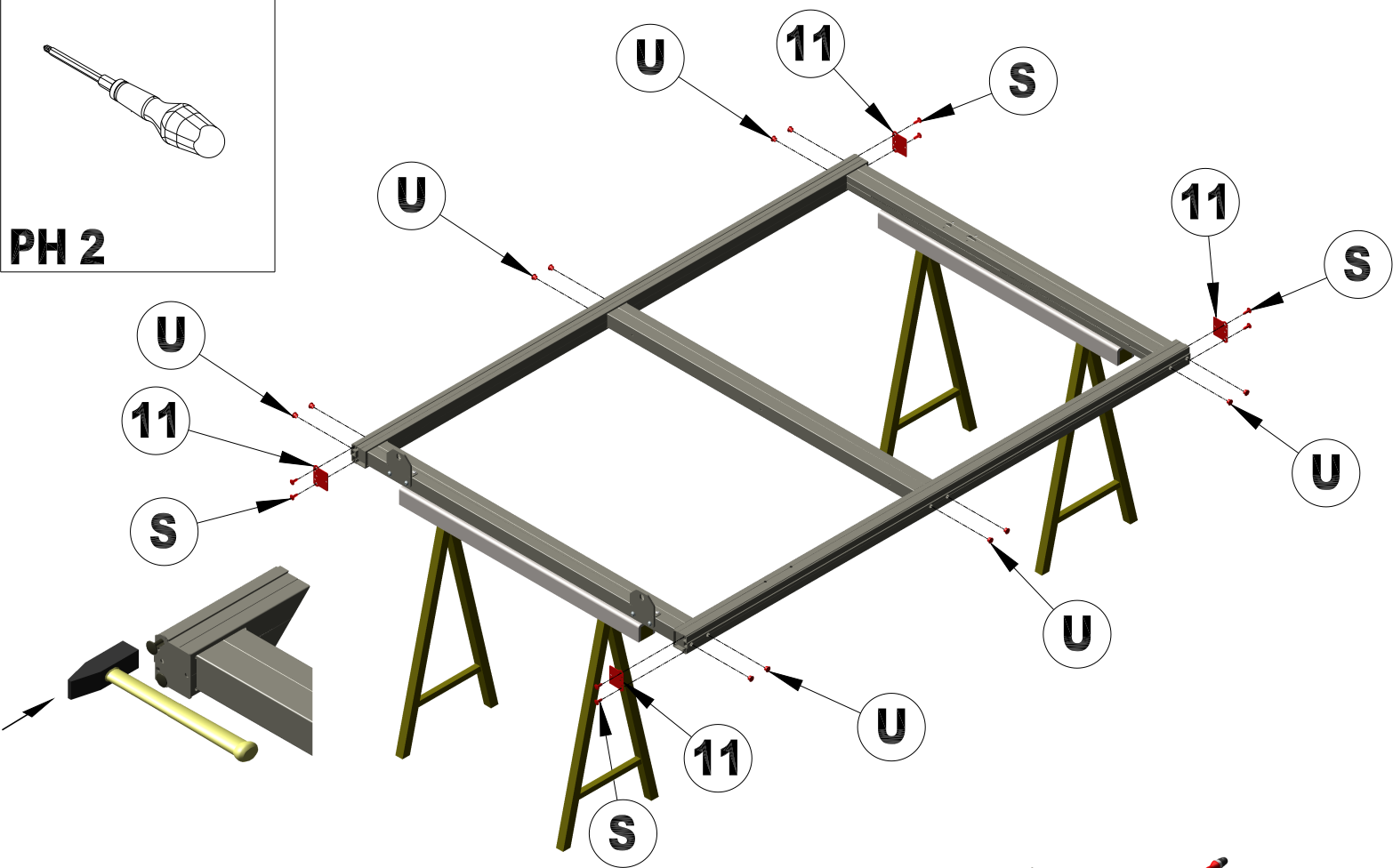
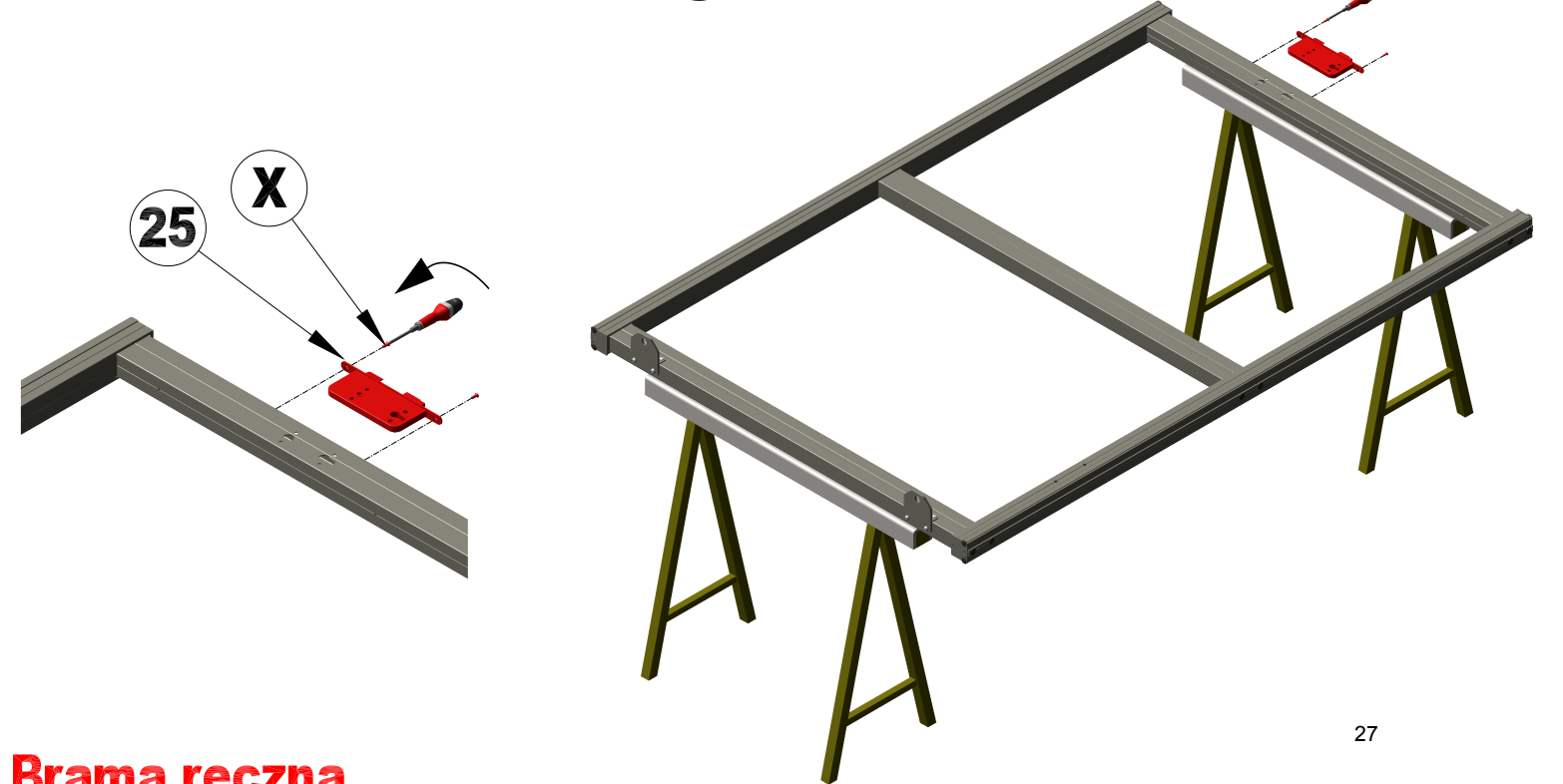
X



2x



PH 2

M16

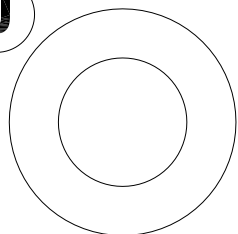
P



2x

S16

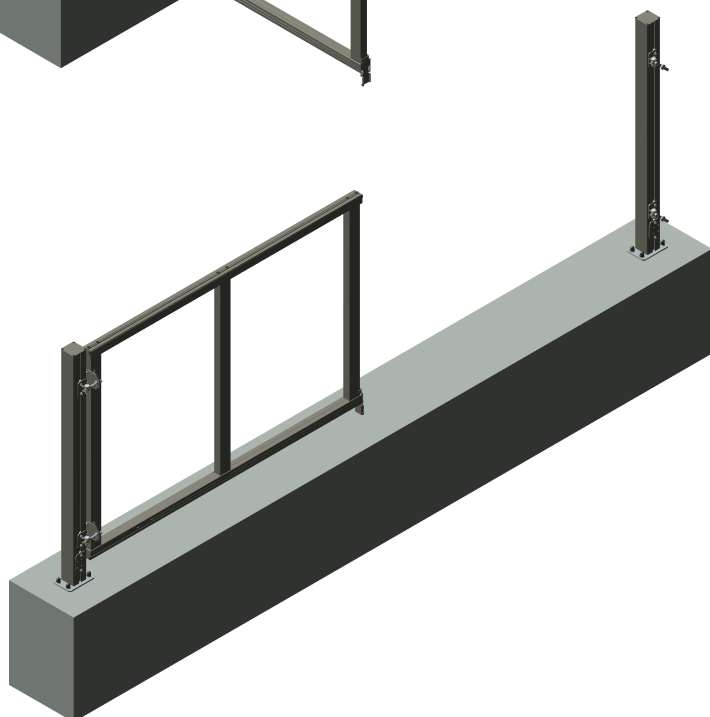
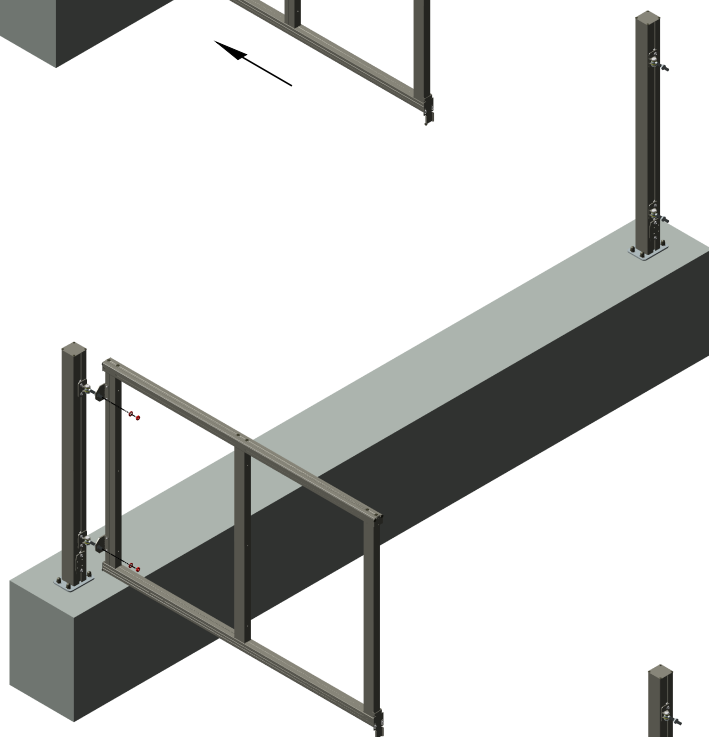
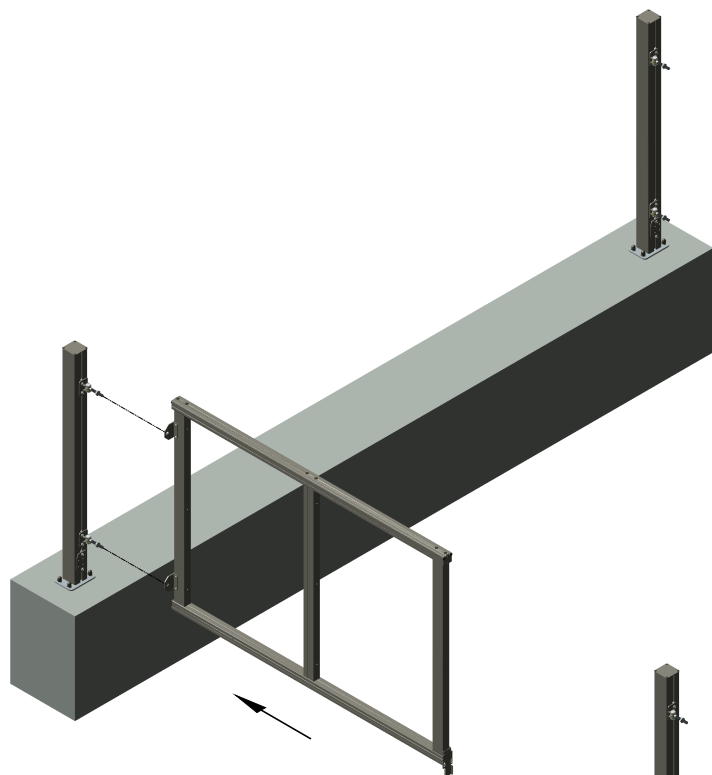
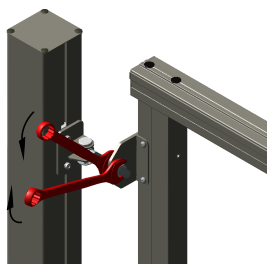
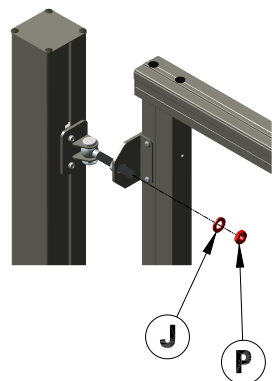
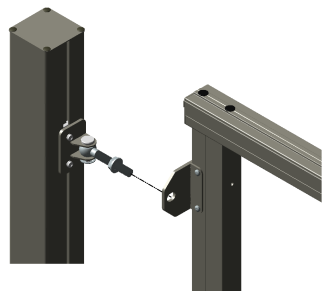
J

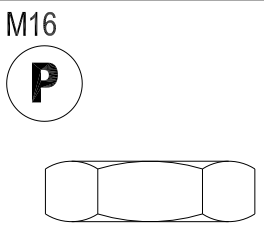


2x

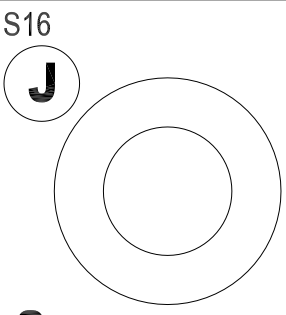


SW 24





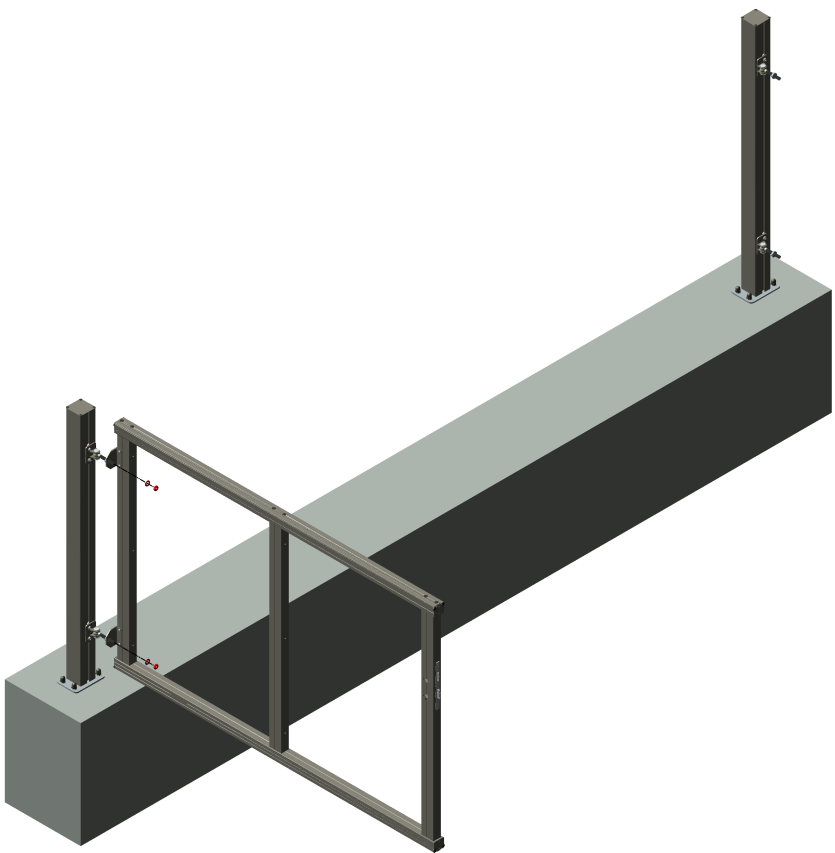
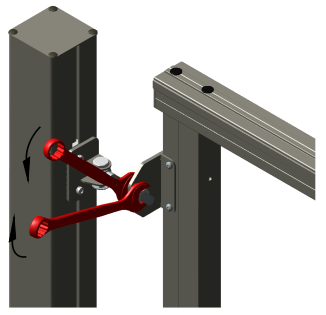
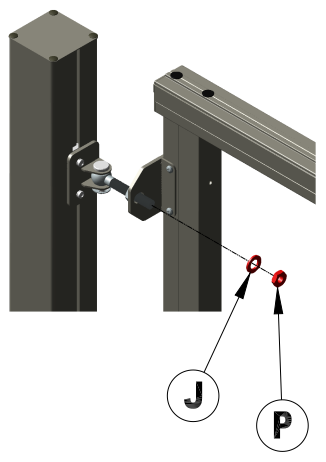
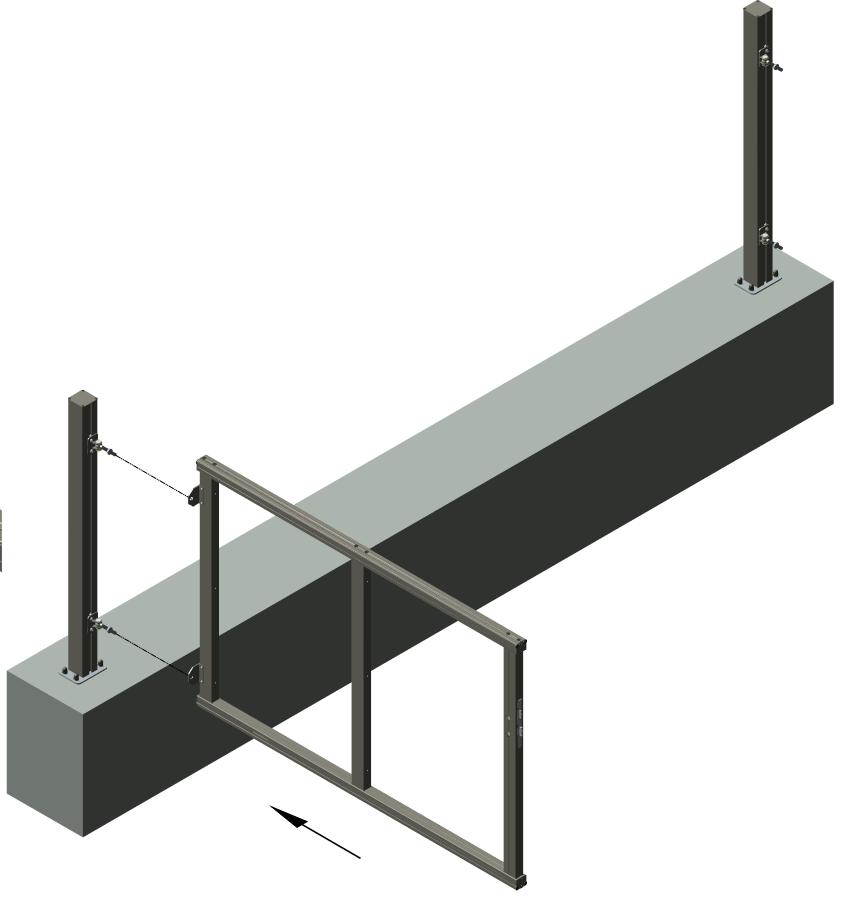
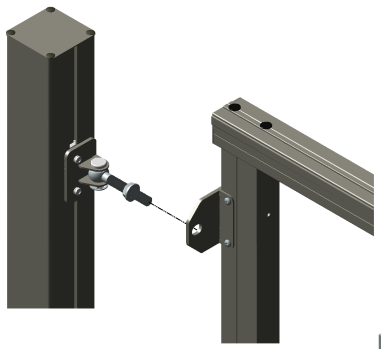
2x



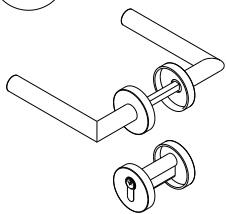
2x



SW 24



26



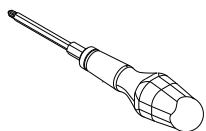
1x

Ø3,9x60

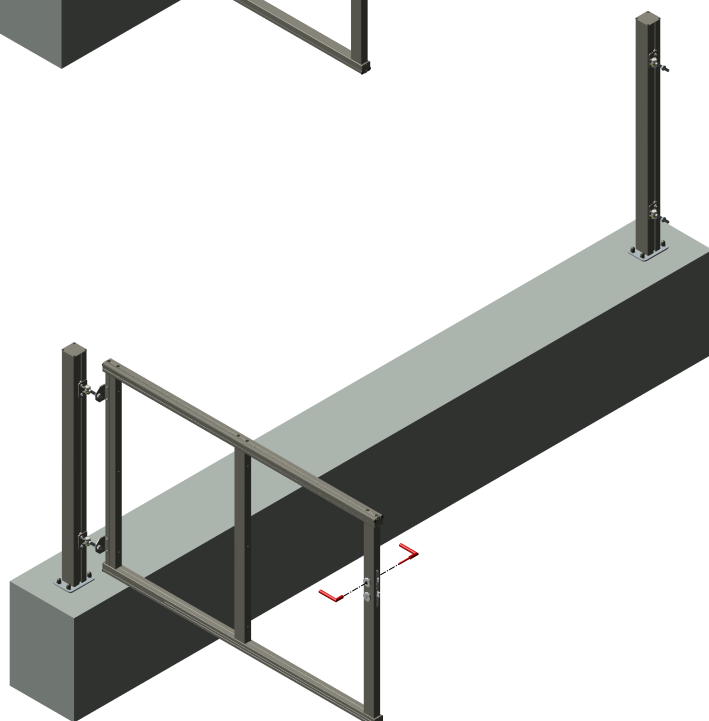
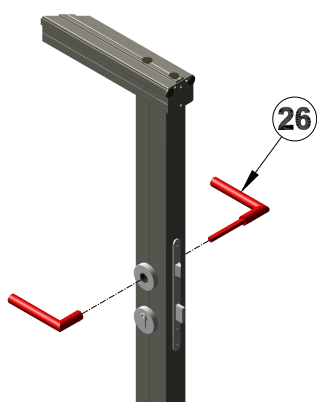
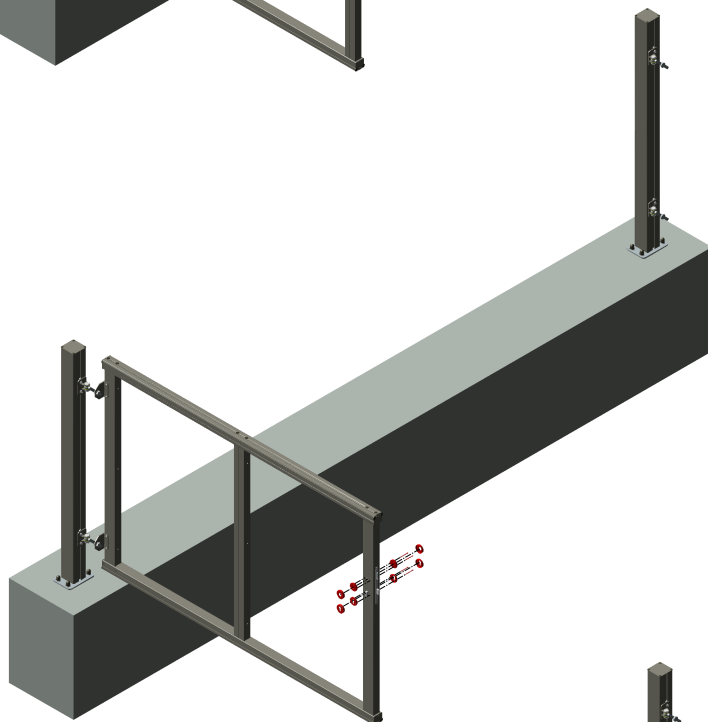
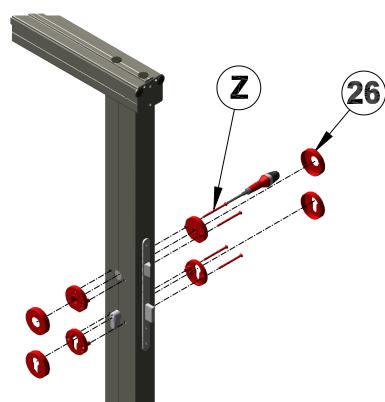
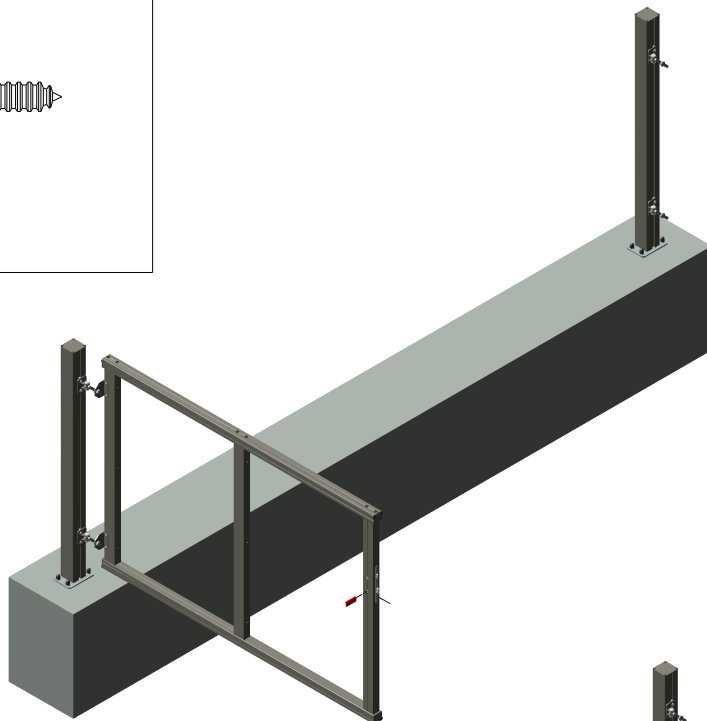
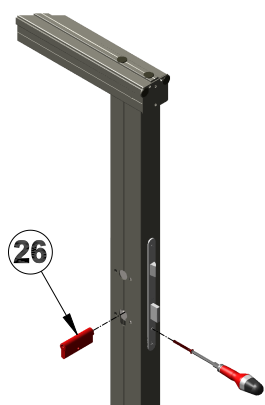
Z



4x

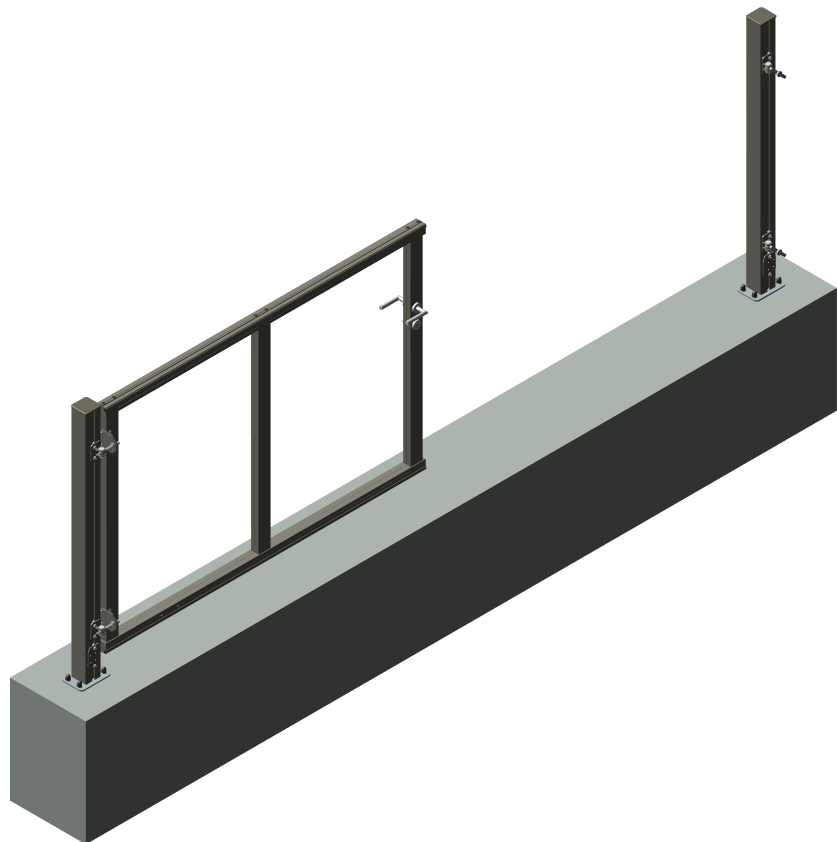
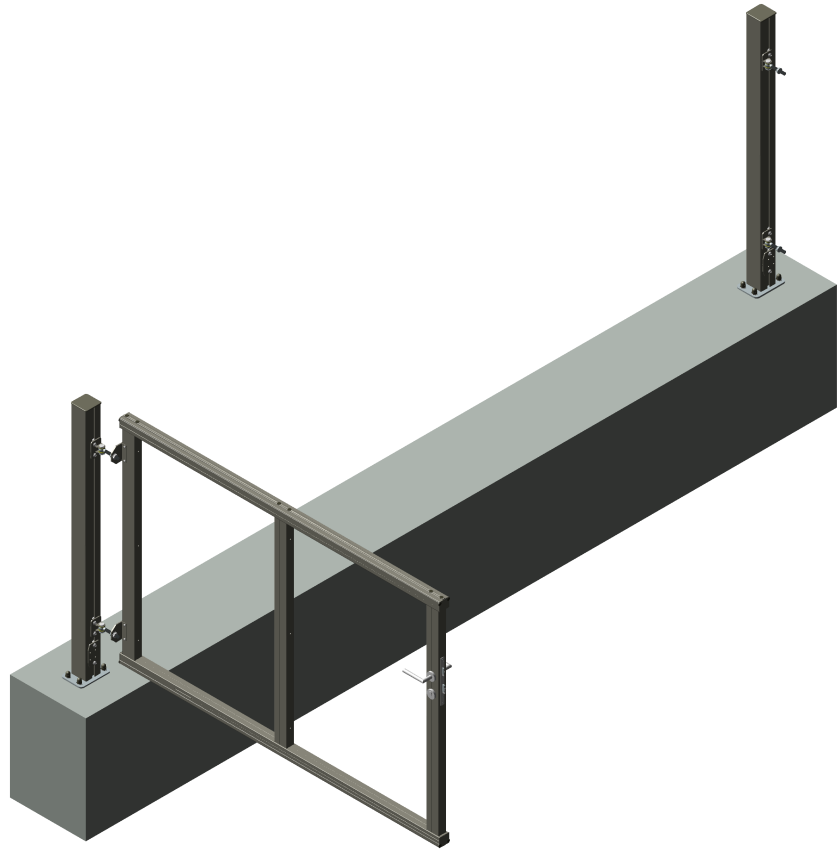
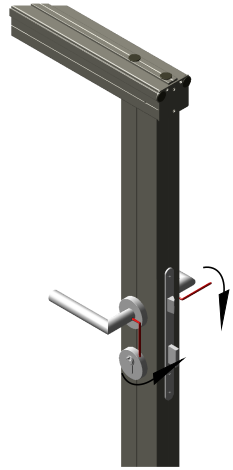


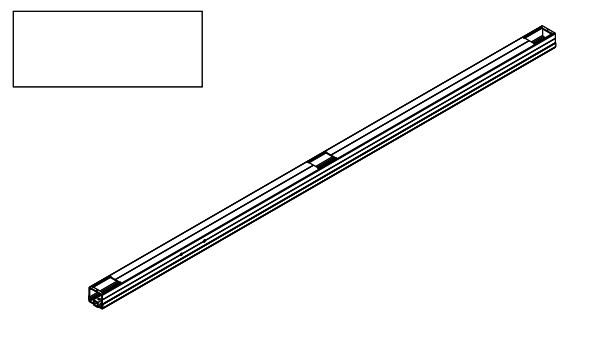
PH 2





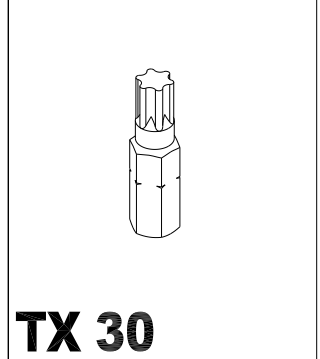
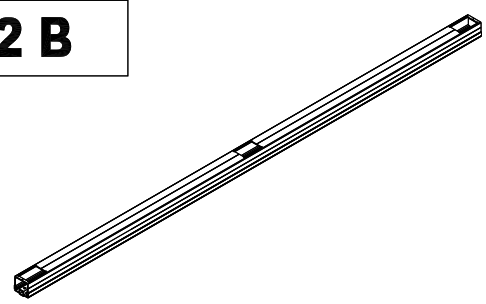
SW 3



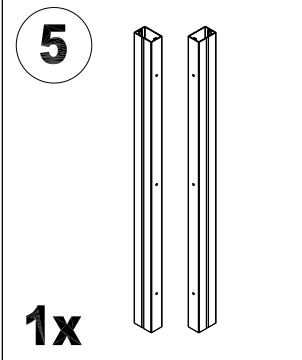
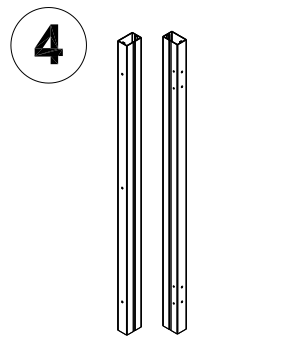


2 B

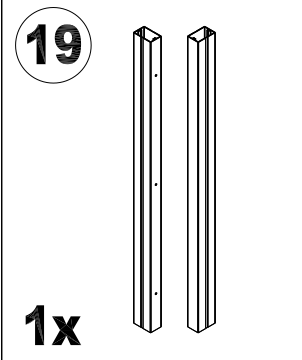
1x



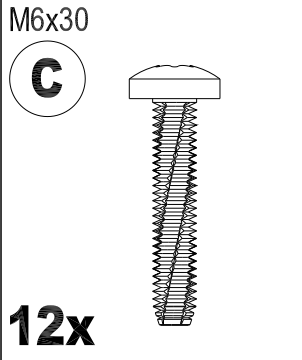
TX 30



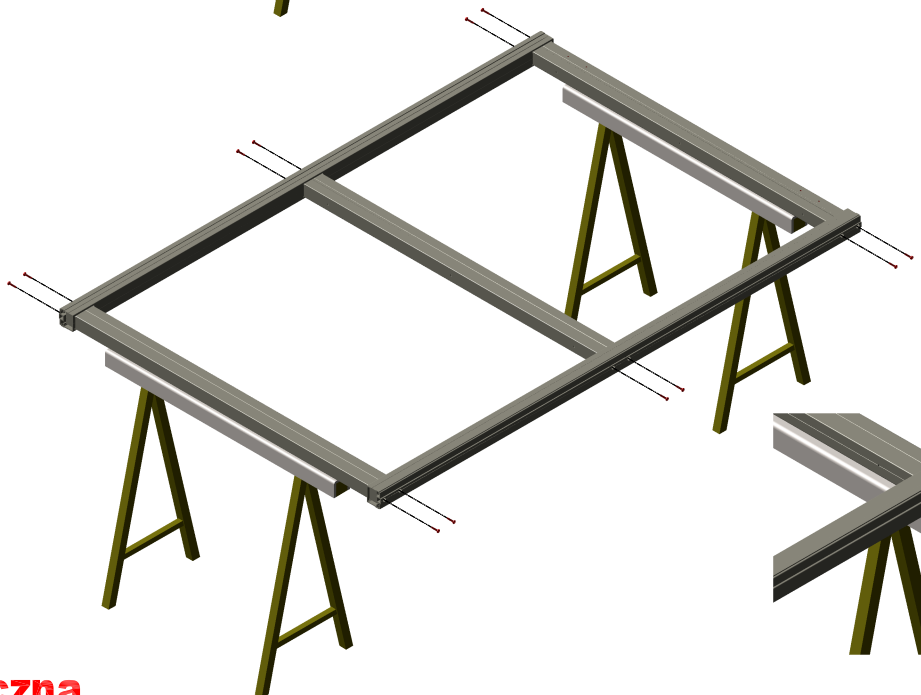
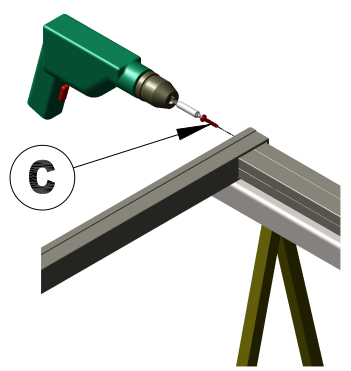
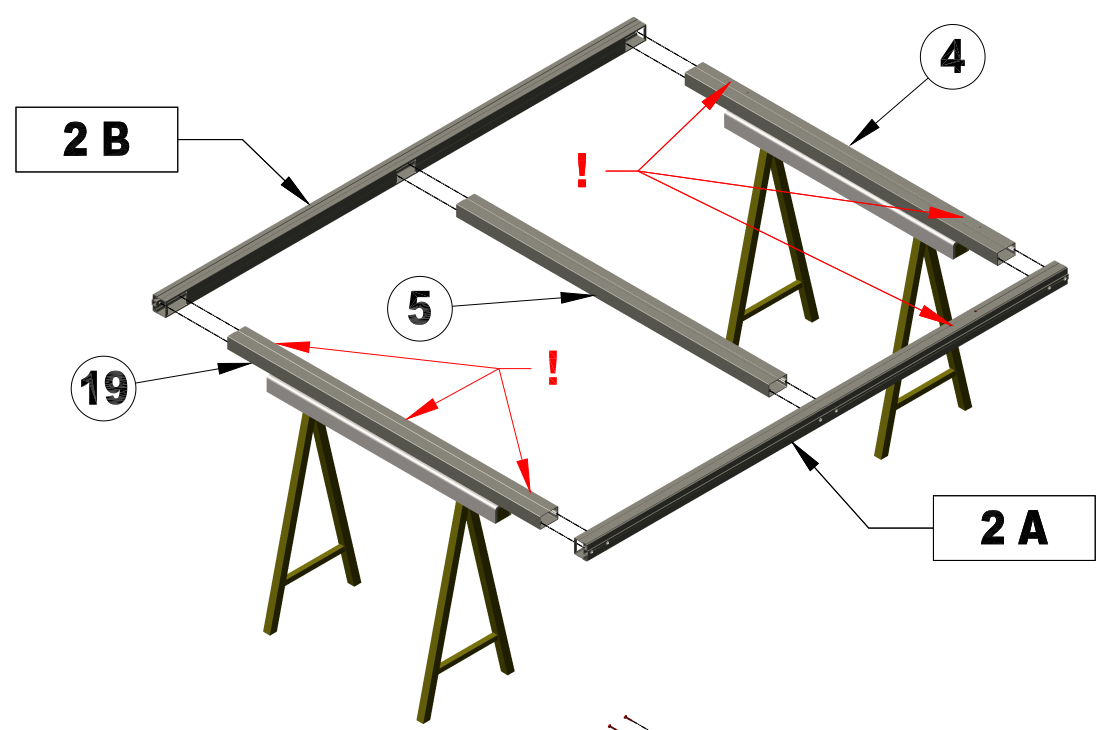
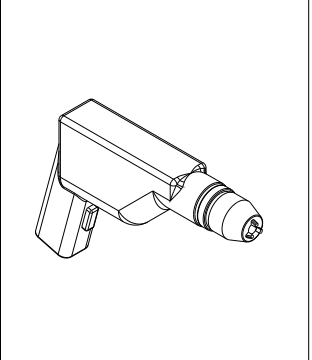
1x



1x

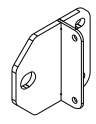


12x



Brama automatyczna

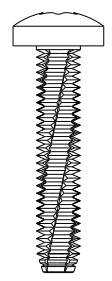
6



2x

M6x30

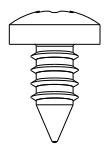
C



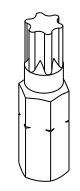
4x

Ø6,3x13

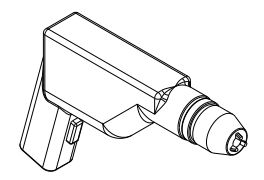
H



4x

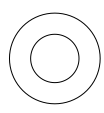


TX 30



S6

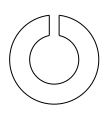
M



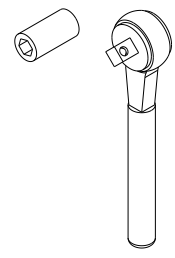
4x

F6

N

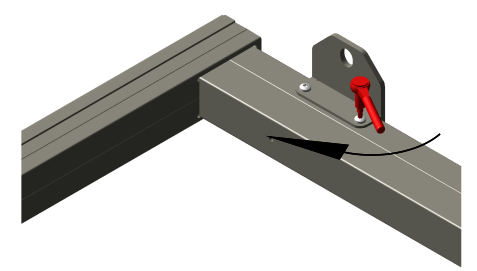
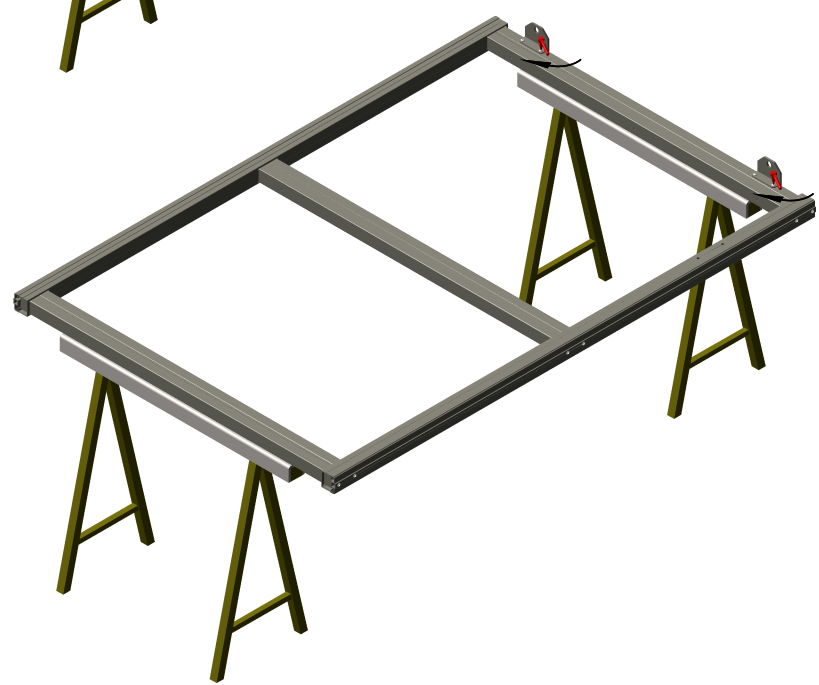
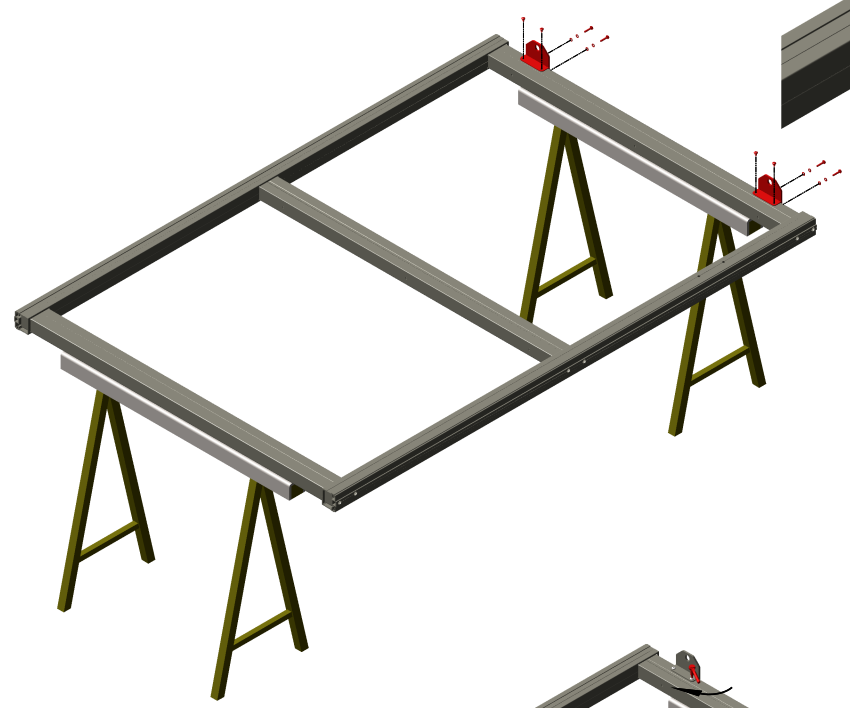
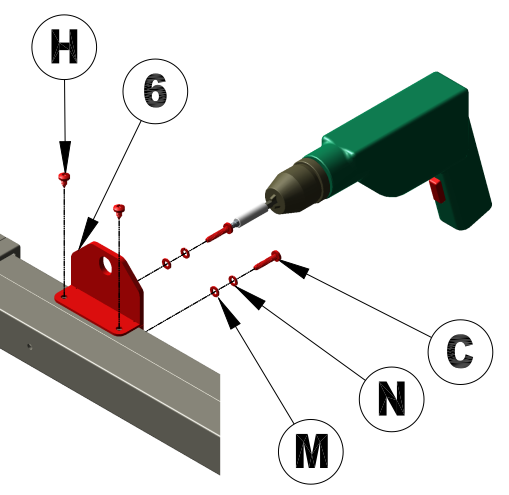


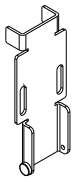
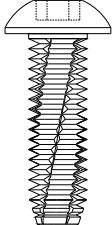
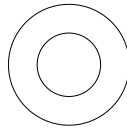
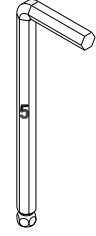
4x



H

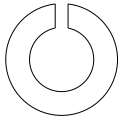
6



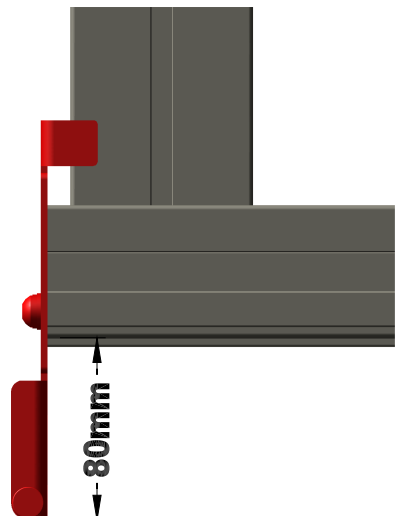
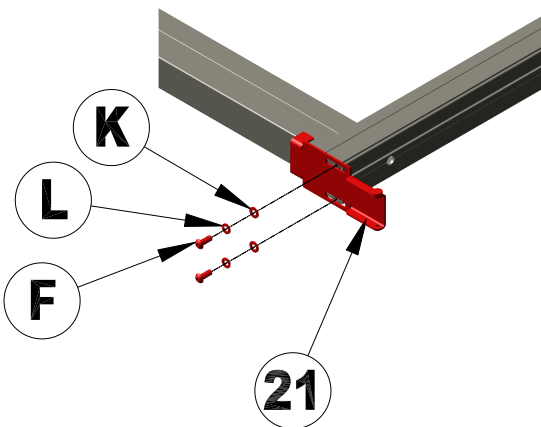
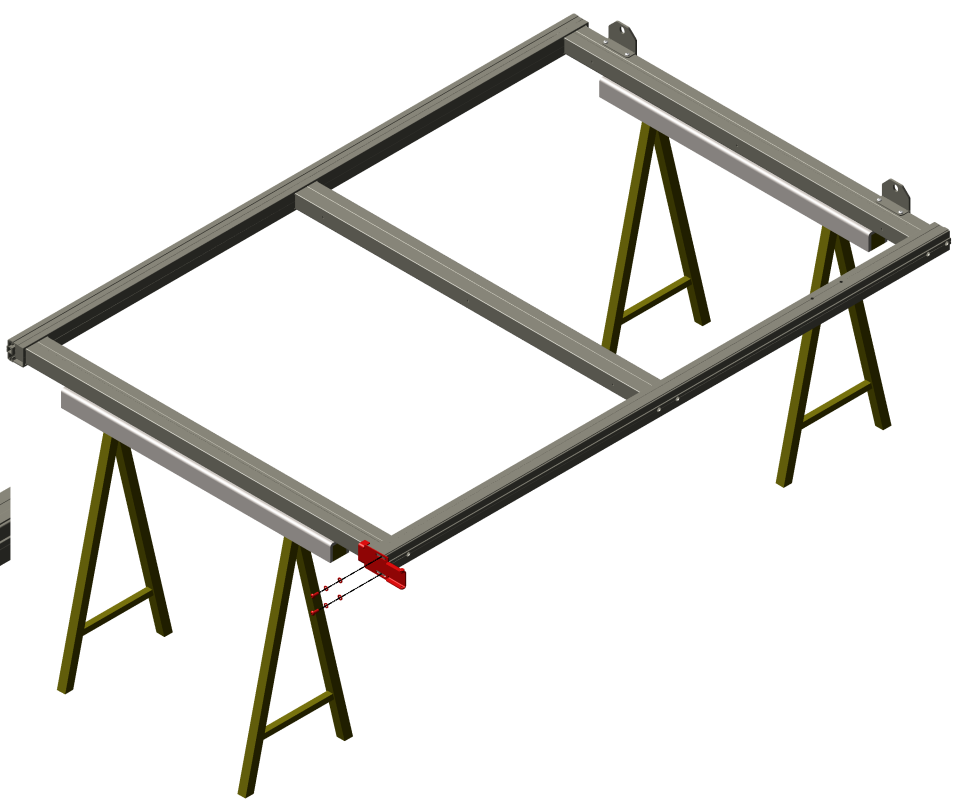
<p>21</p>  <p>1x</p>	<p>M8x25</p> <p>F</p>  <p>2x</p>	<p>S8</p> <p>K</p>  <p>2x</p>	 <p>SW 5</p>
---	---	--	---

F8

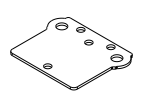
L



2x



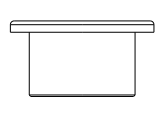
11



3x

Ø14

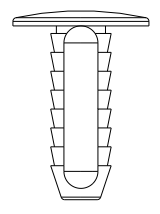
U



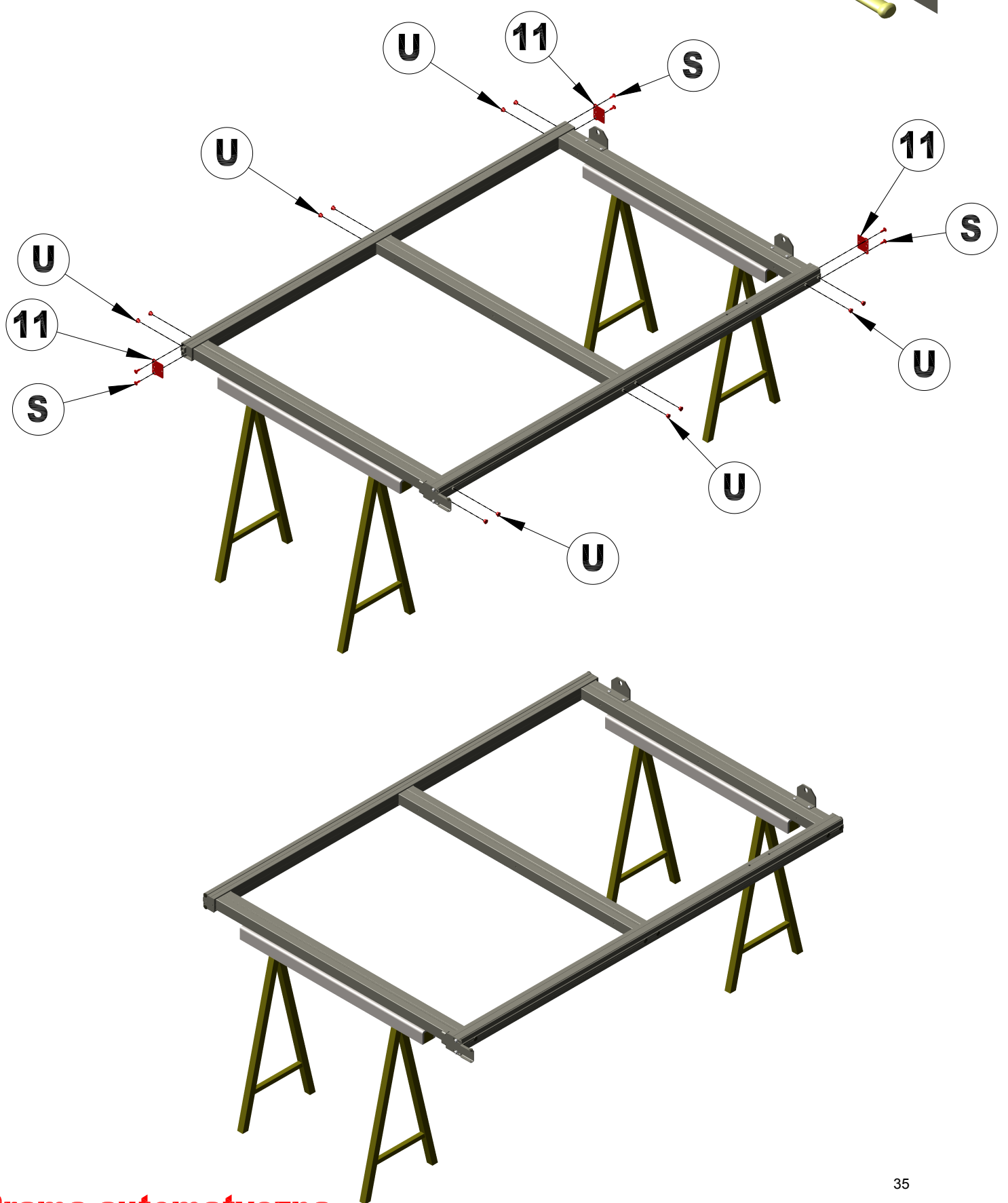
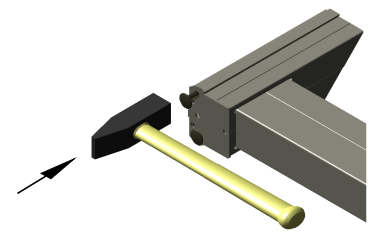
12x

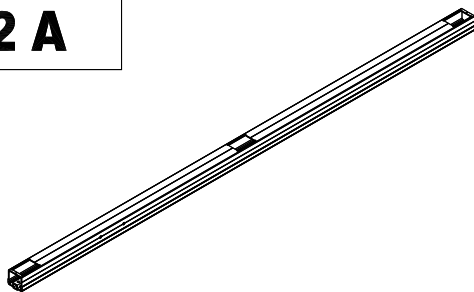
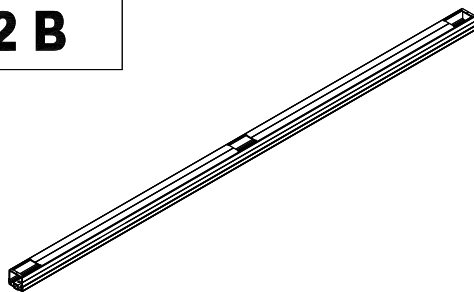
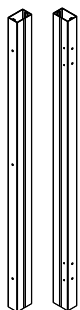
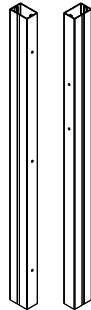
Ø7x23

S

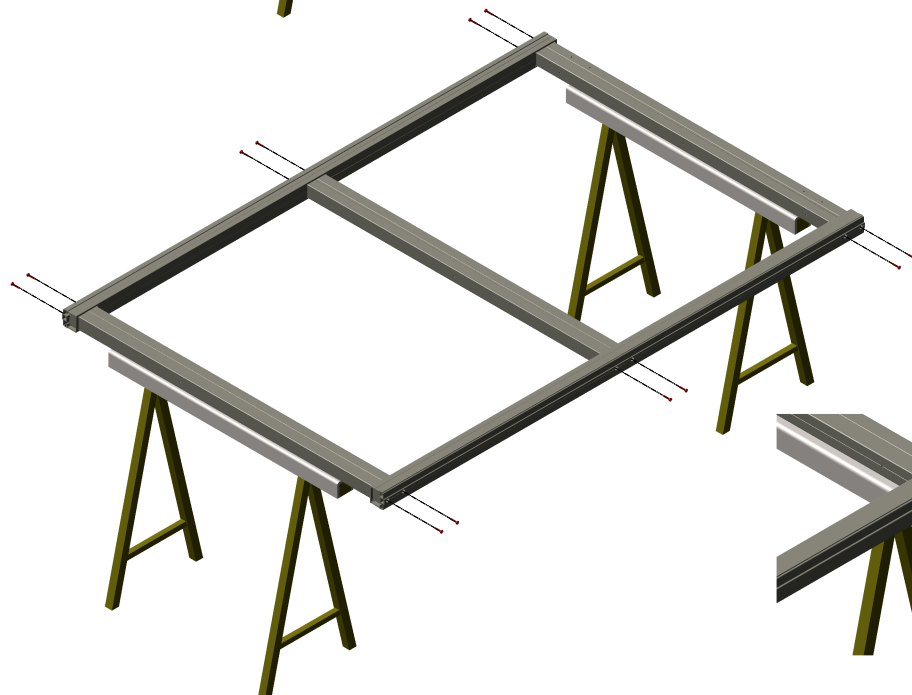
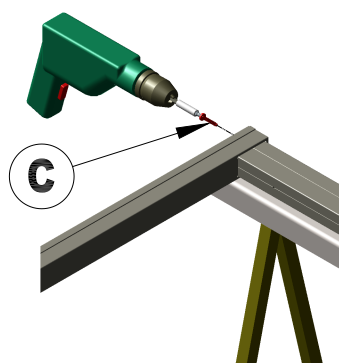
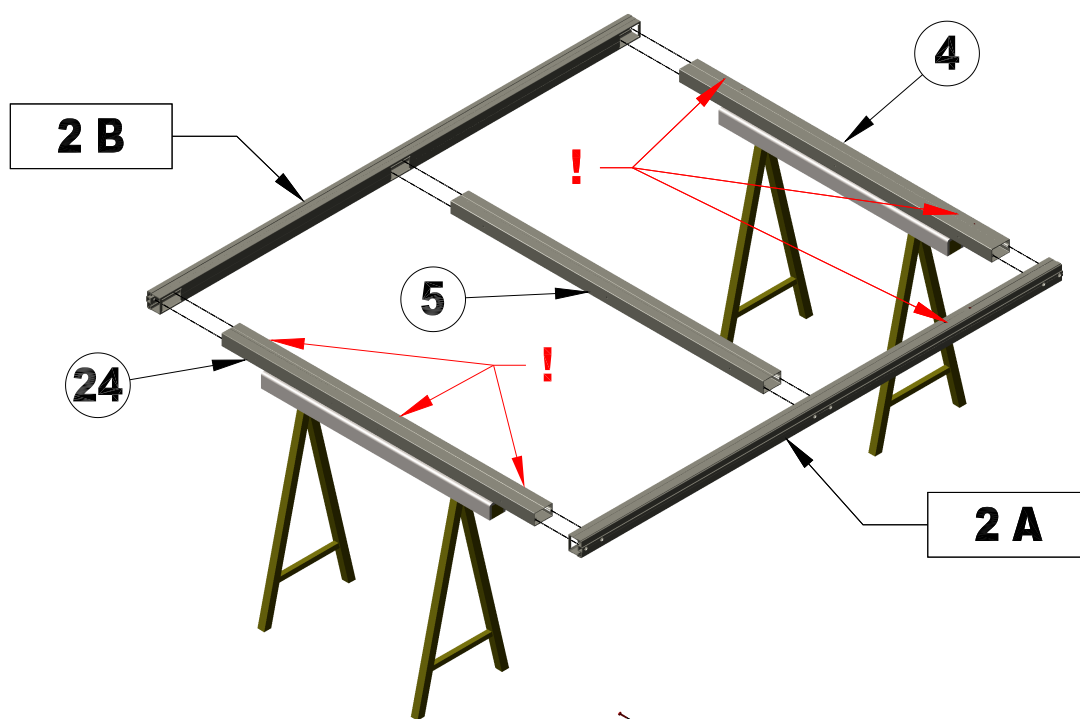
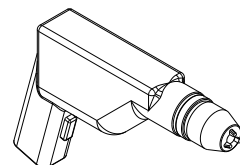
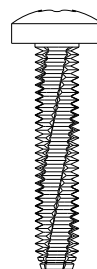


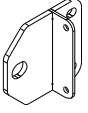
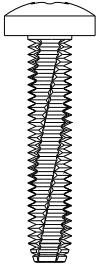
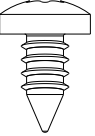

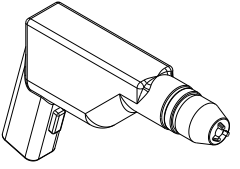
6x

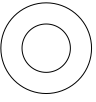
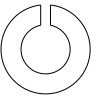
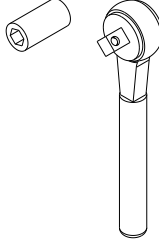
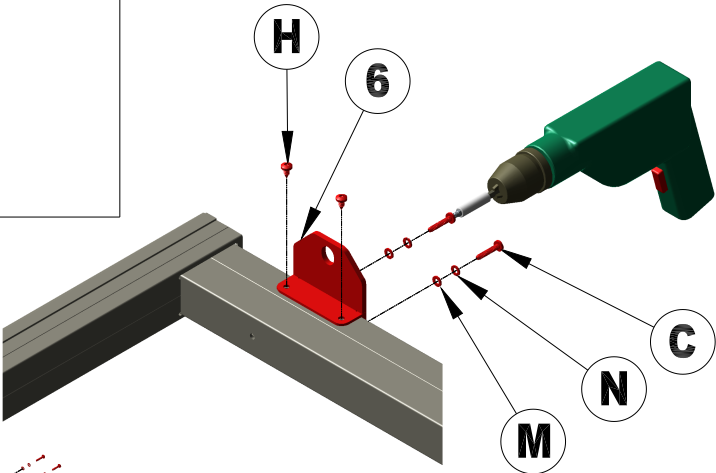


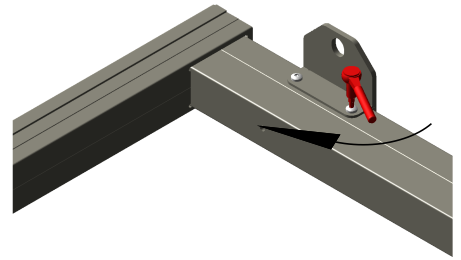
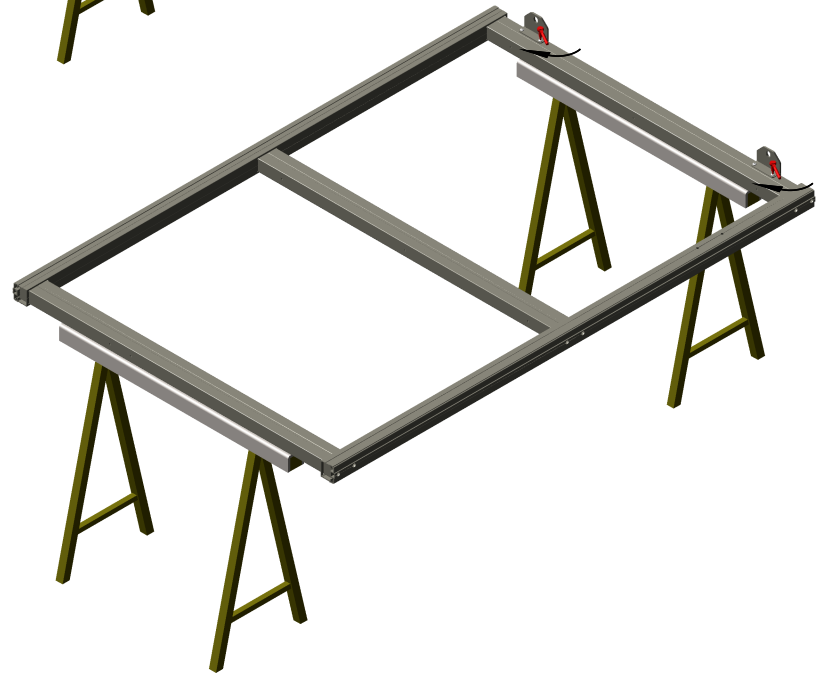
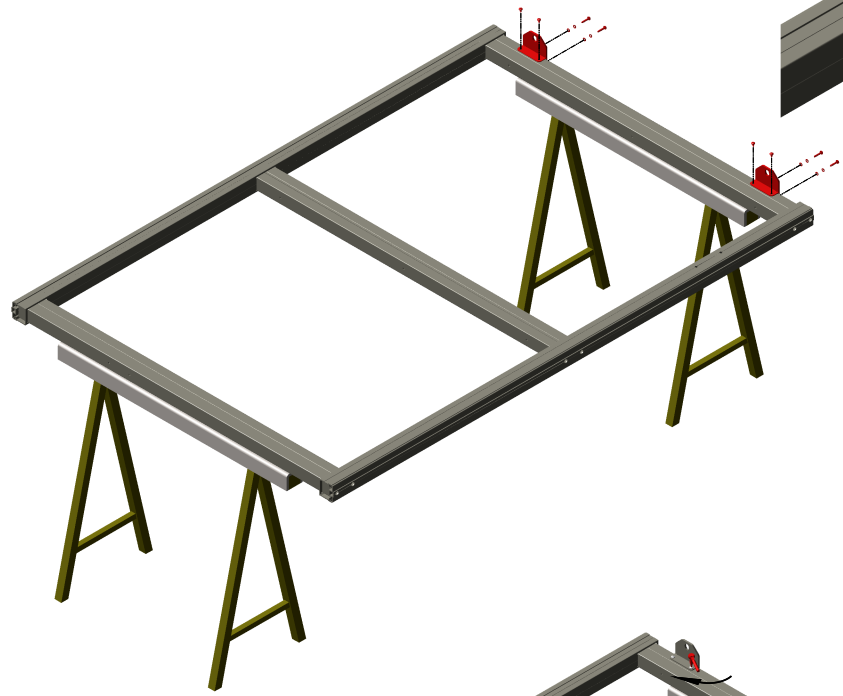
2 A**1x****2 B****1x****TX 30****4****1x****5****1x****24****1x**

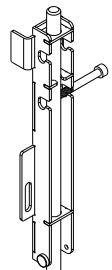
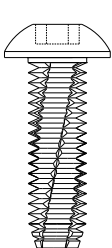
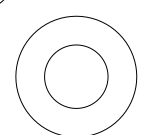
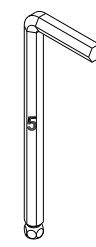
M6x30

C**12x****G6**

<p>6</p>  <p>2x</p>	<p>M6x30</p> <p>C</p>  <p>4x</p>	<p>Ø6,3x13</p> <p>H</p>  <p>4x</p>	 <p>TX 30</p>	
--	--	---	--	---

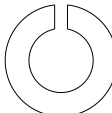
<p>S6</p> <p>M</p>  <p>4x</p>	<p>F6</p> <p>N</p>  <p>4x</p>			
--	--	---	---	--



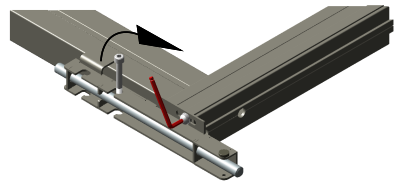
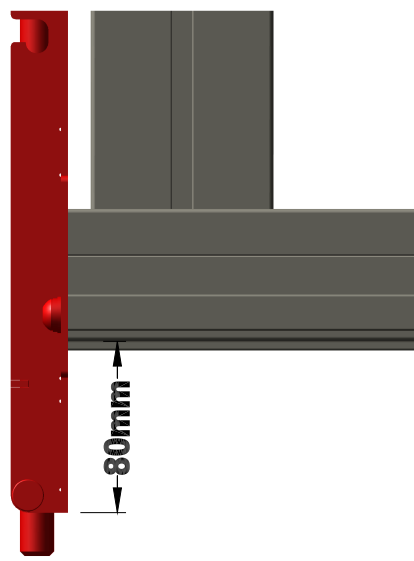
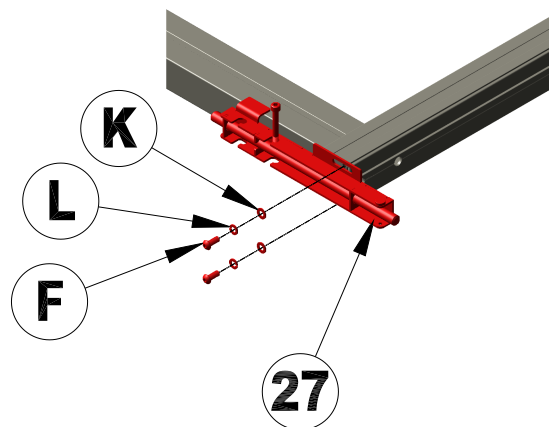
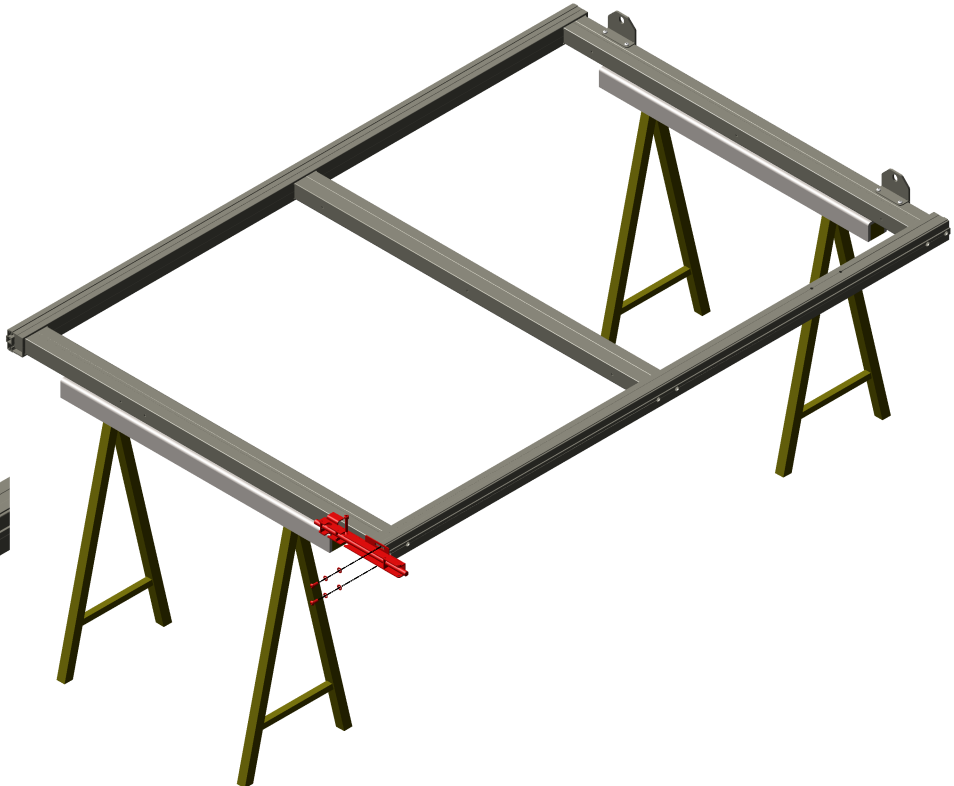
<p>27</p>  <p>1x</p>	<p>M8x25</p> <p>F</p>  <p>2x</p>	<p>S8</p> <p>K</p>  <p>2x</p>	 <p>SW 5</p>
--	--	--	---

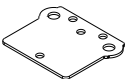

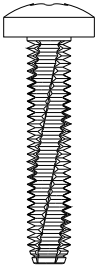
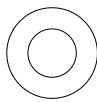
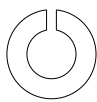
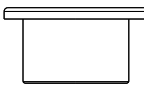
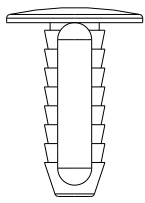

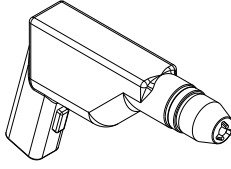
F8

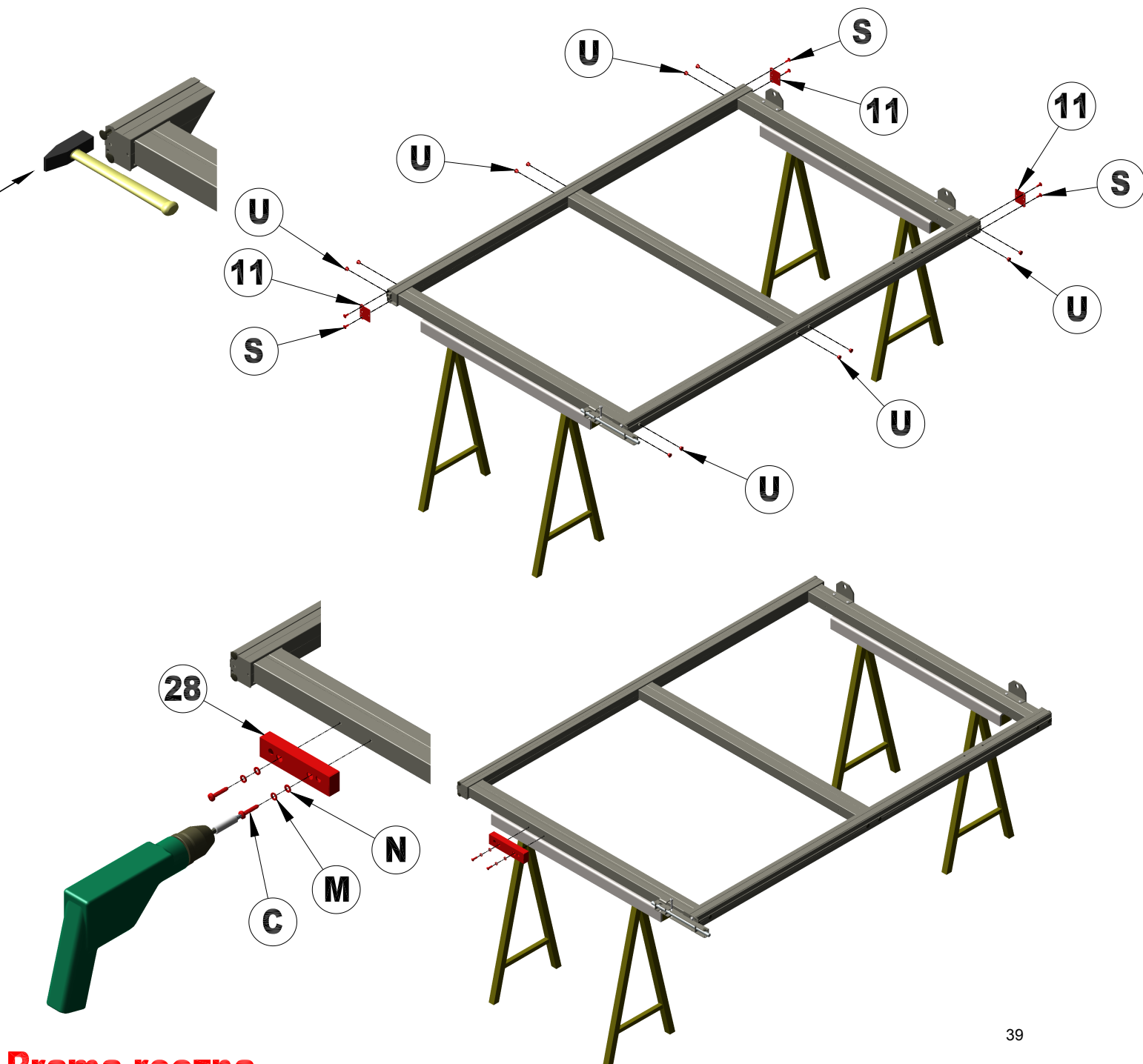
L



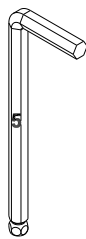
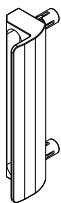
2x



<p>11</p>  <p>3x</p>	<p>28</p>  <p>1x</p>	<p>M6x30</p> <p>C</p>  <p>2x</p>	<p>S6</p> <p>M</p>  <p>2x</p>	<p>F6</p> <p>N</p>  <p>2x</p>
<p>Ø14</p> <p>U</p>  <p>12x</p>	<p>Ø7x23</p> <p>S</p>  <p>6x</p>	 <p>TX 30</p>		

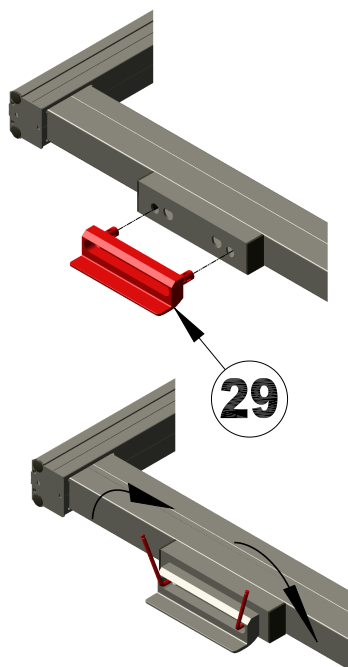


29

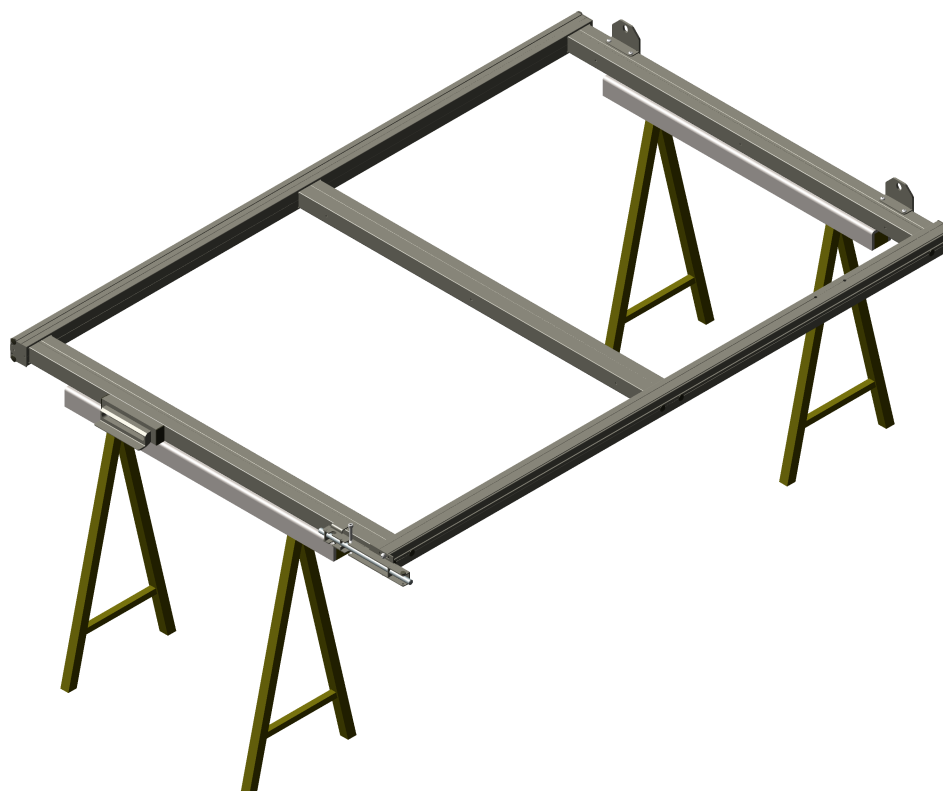
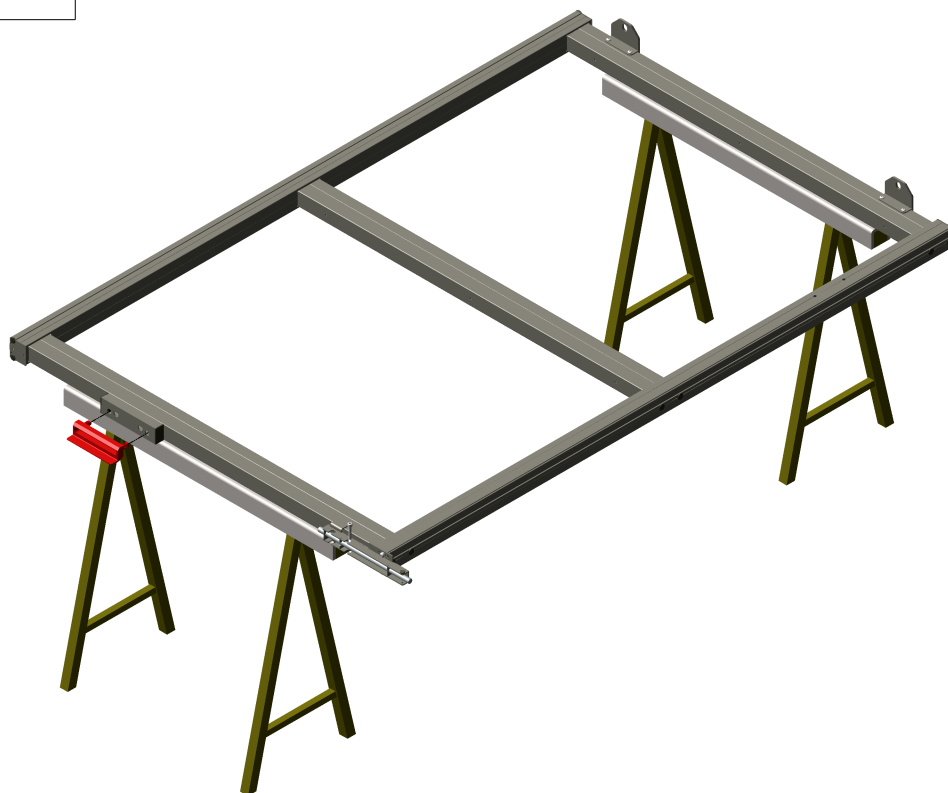


1x

SW 5



29



M16

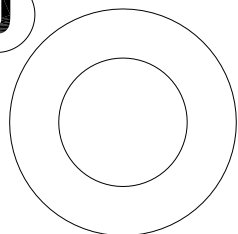
P



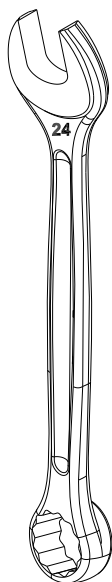
2x

S16

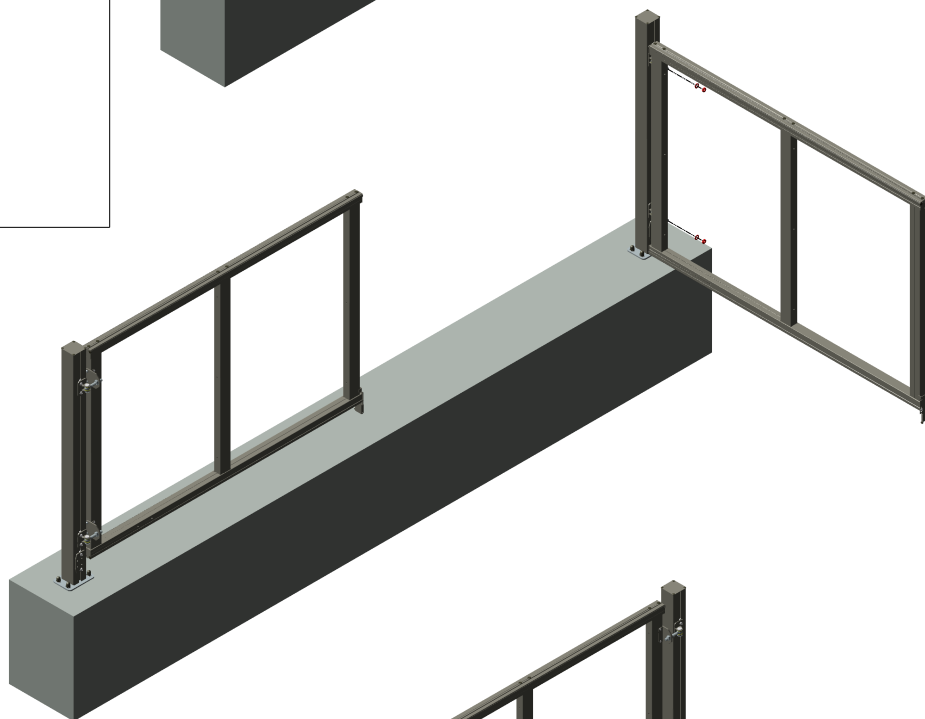
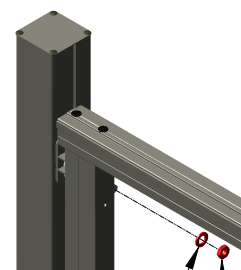
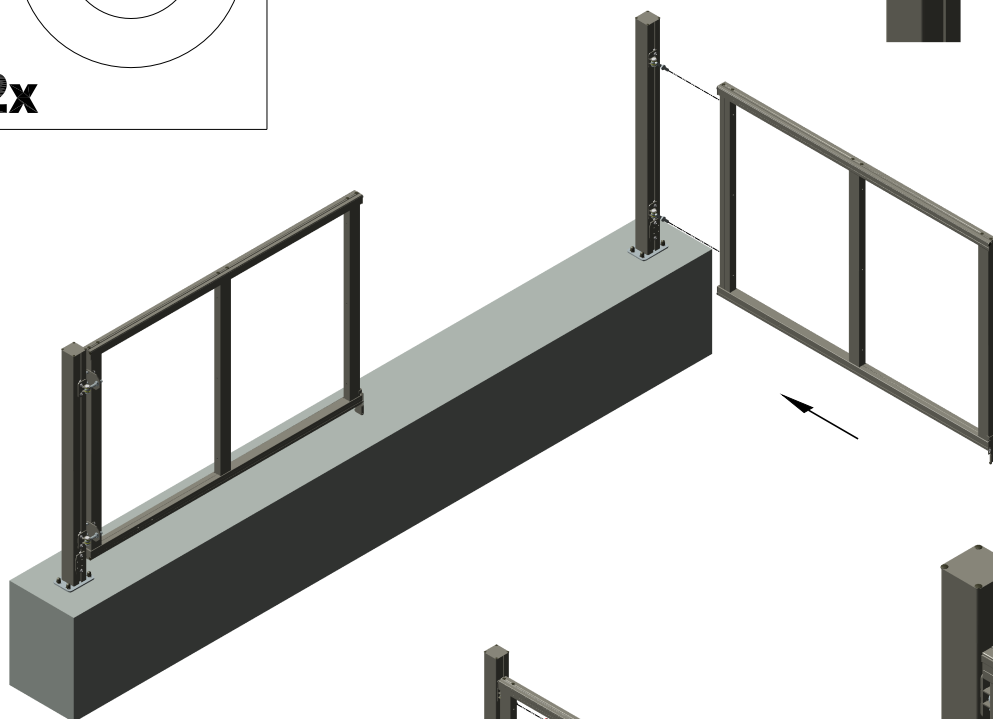
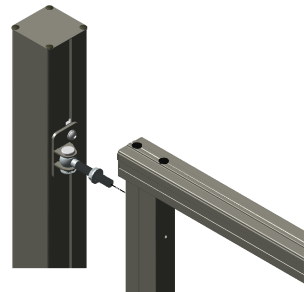
J



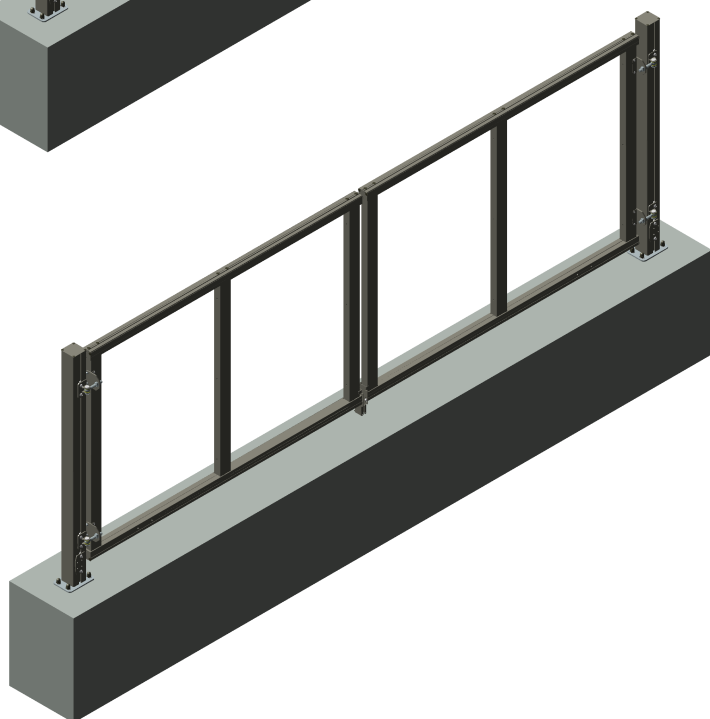
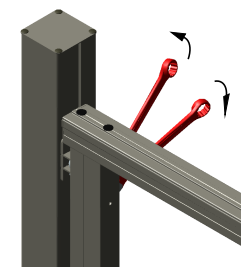
2x



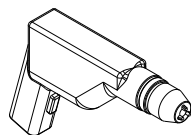
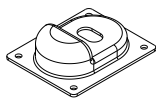
SW 24



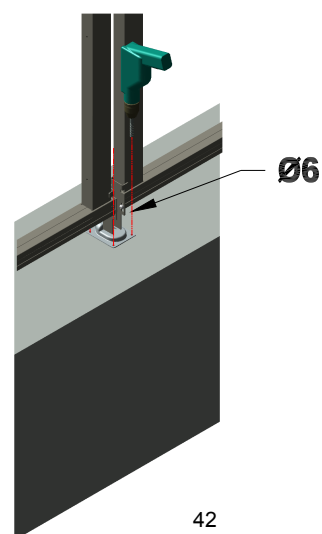
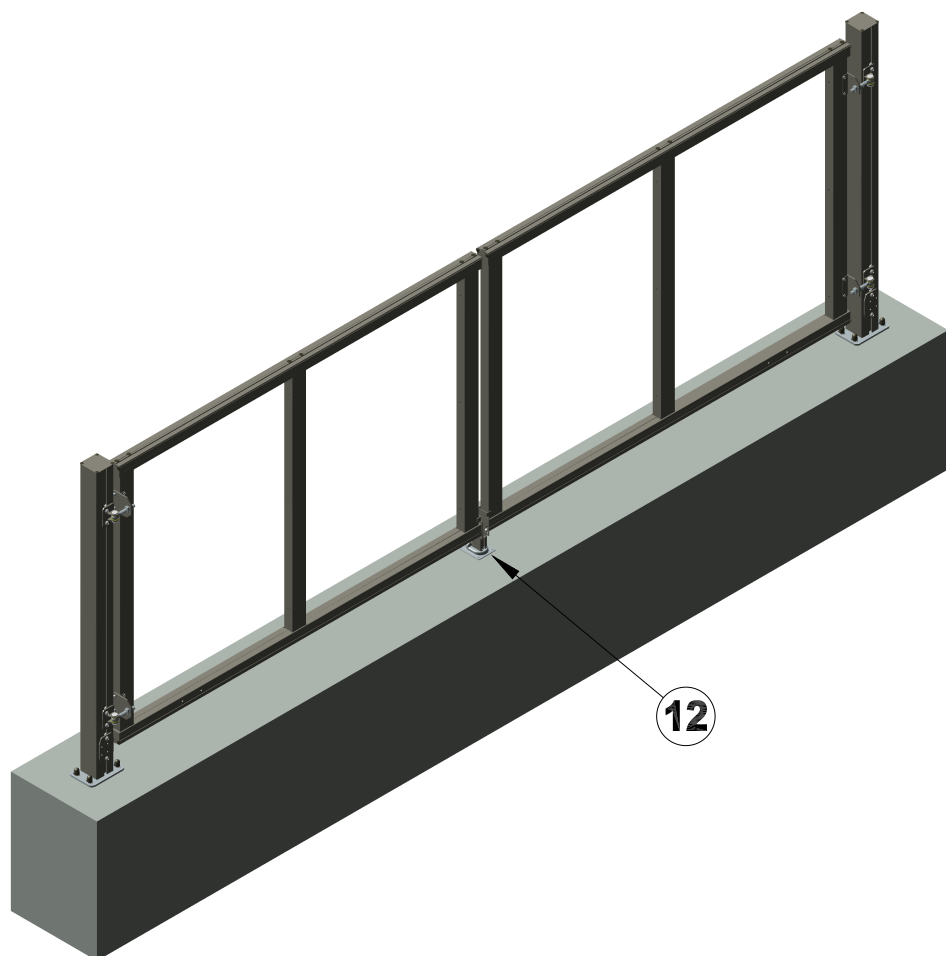
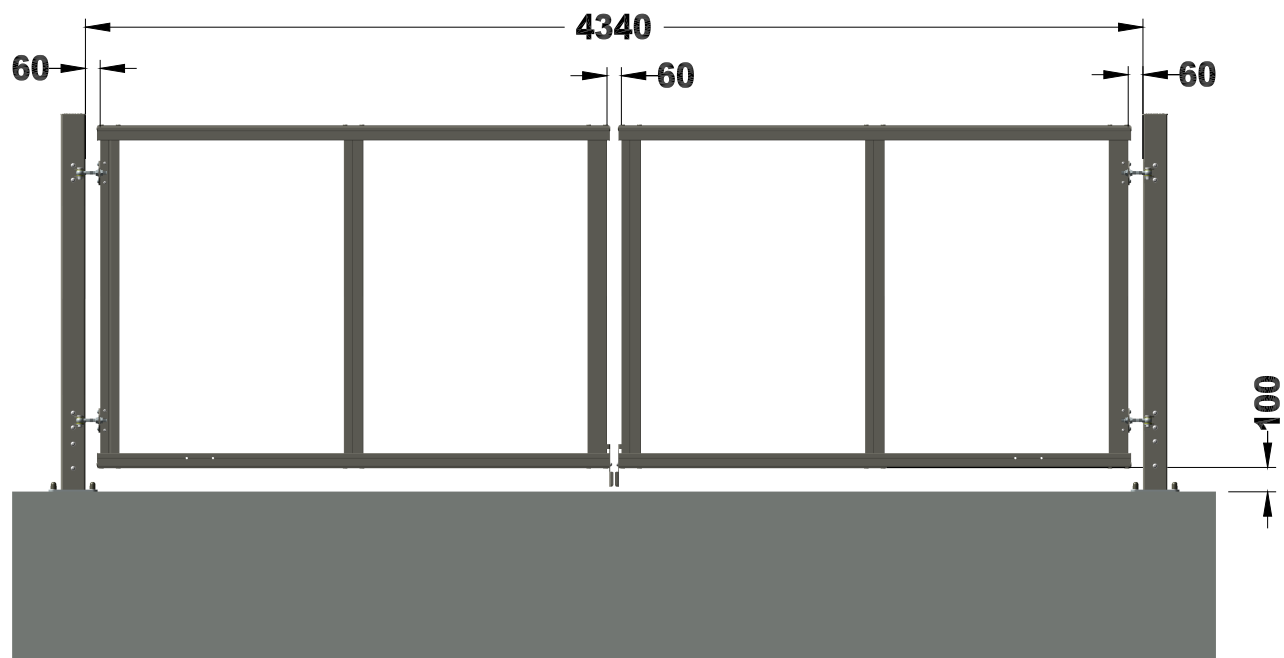
J **P**



12

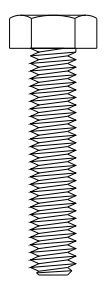


1x



M6x30

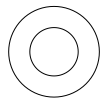
G



4x

S6

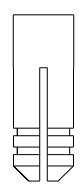
M



4x

MMD 8x22

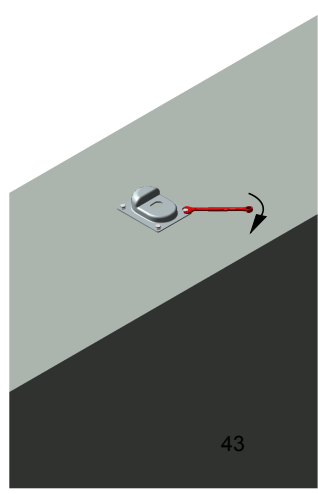
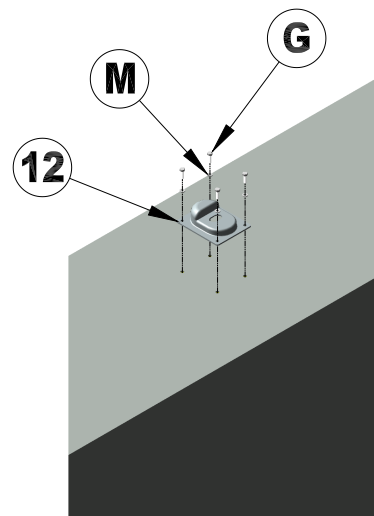
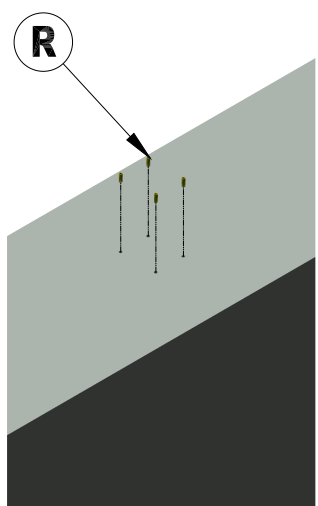
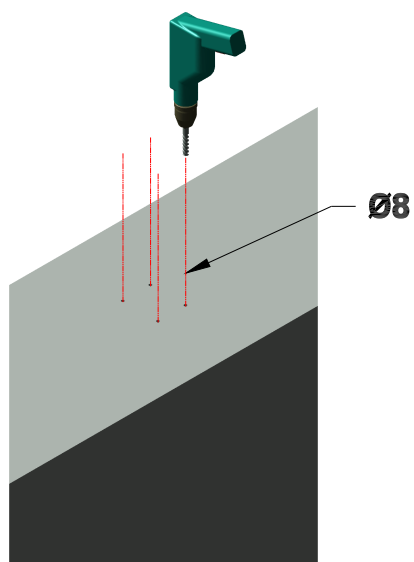
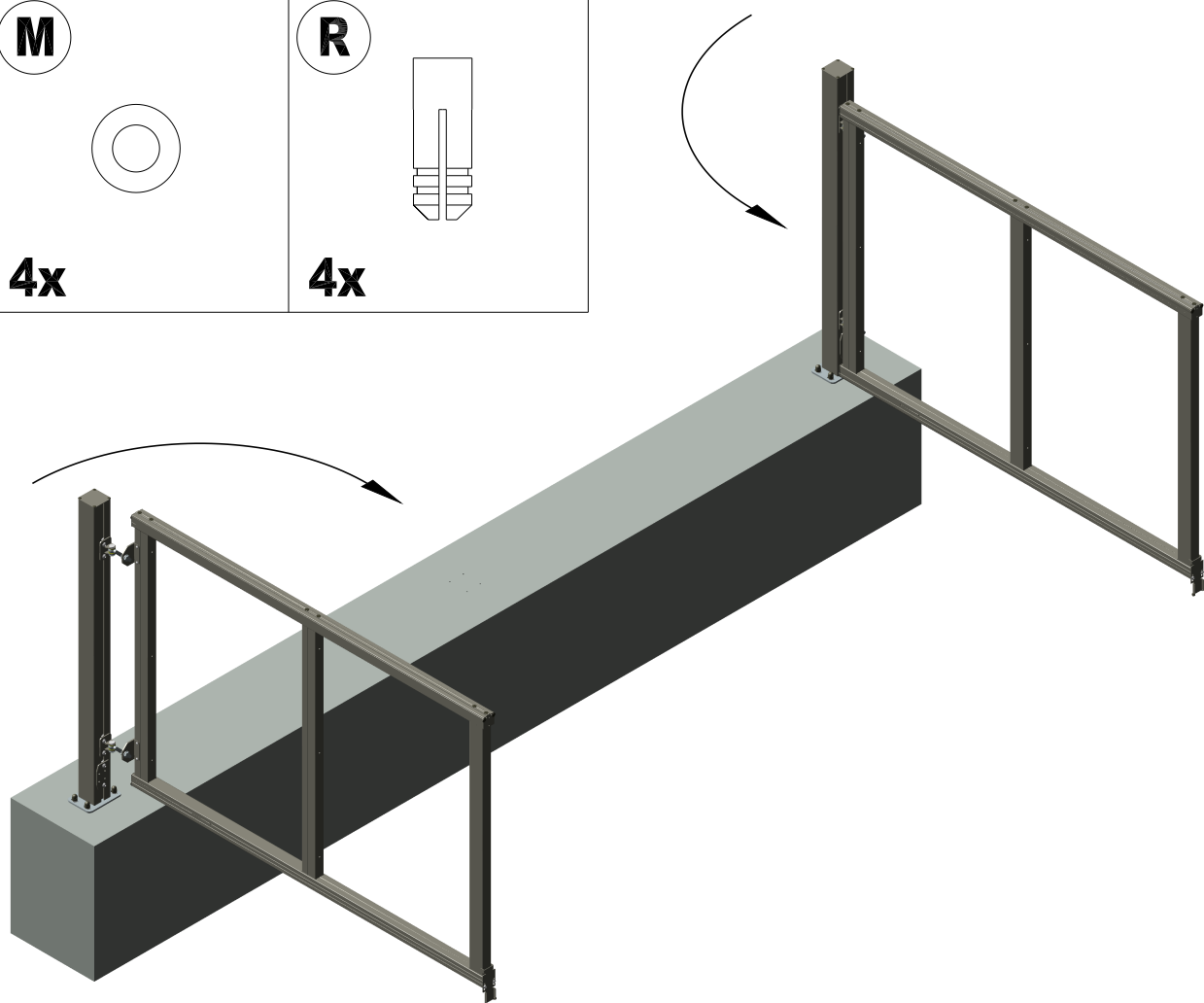
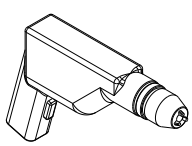
R



4x



SW 10



M16

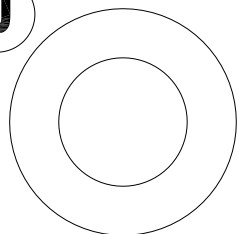
P



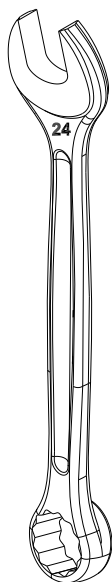
2x

S16

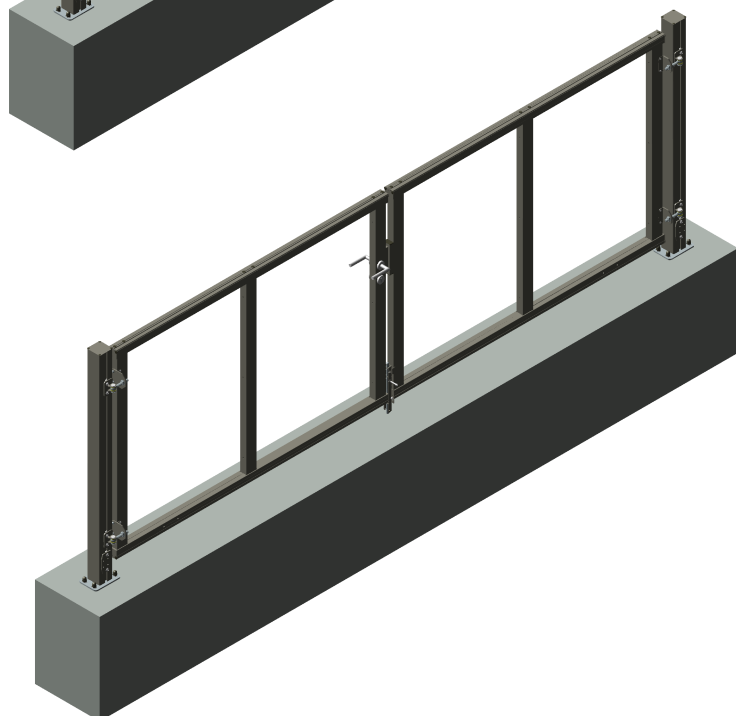
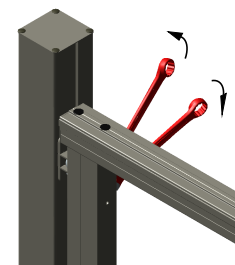
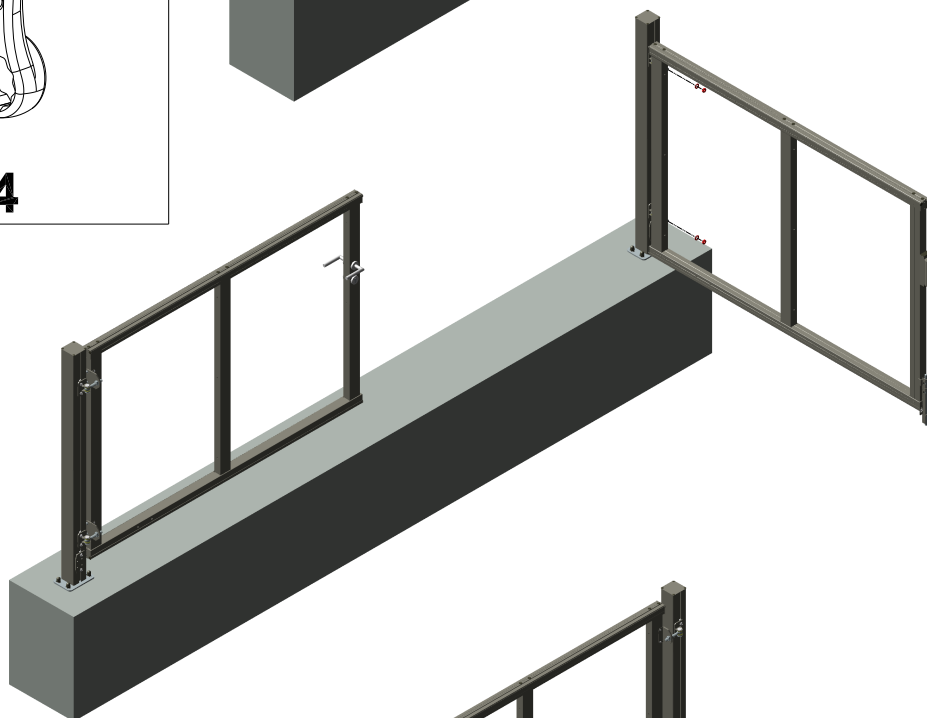
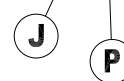
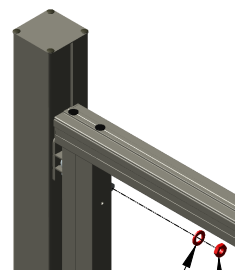
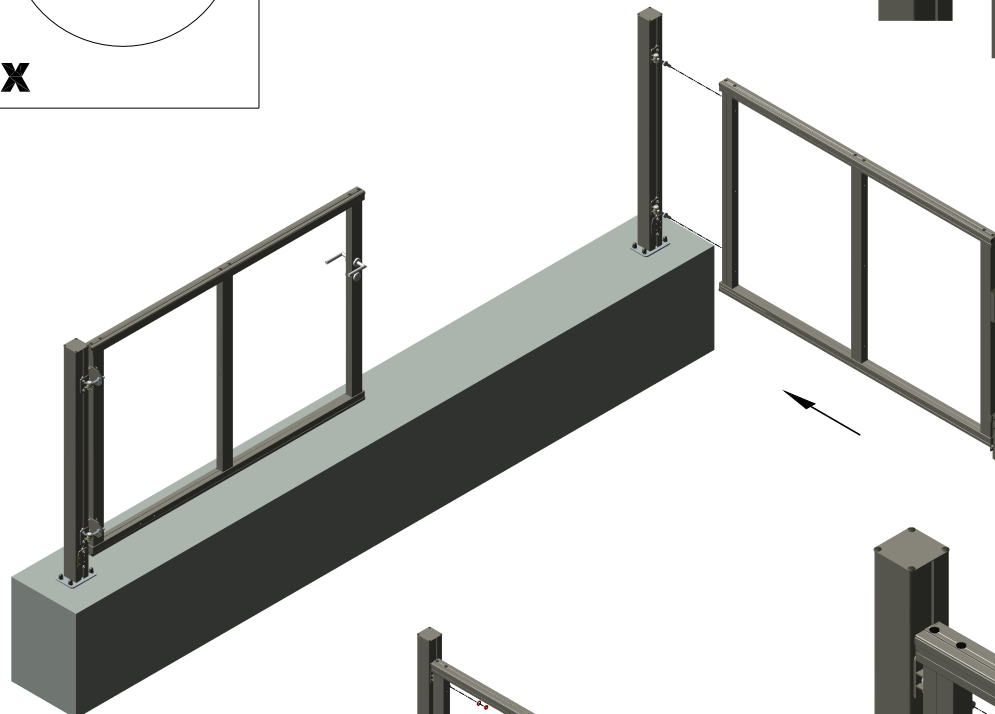
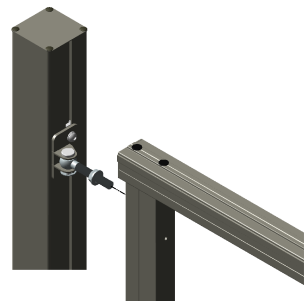
J

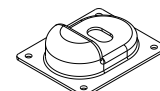
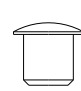
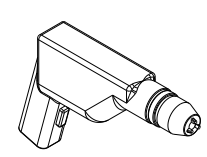



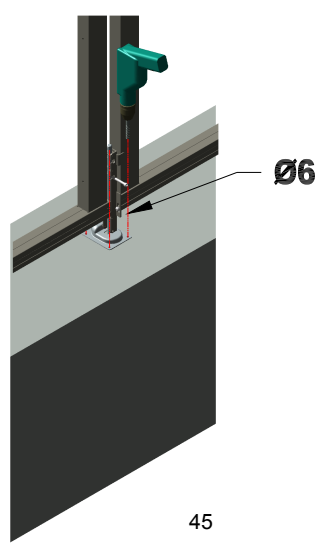
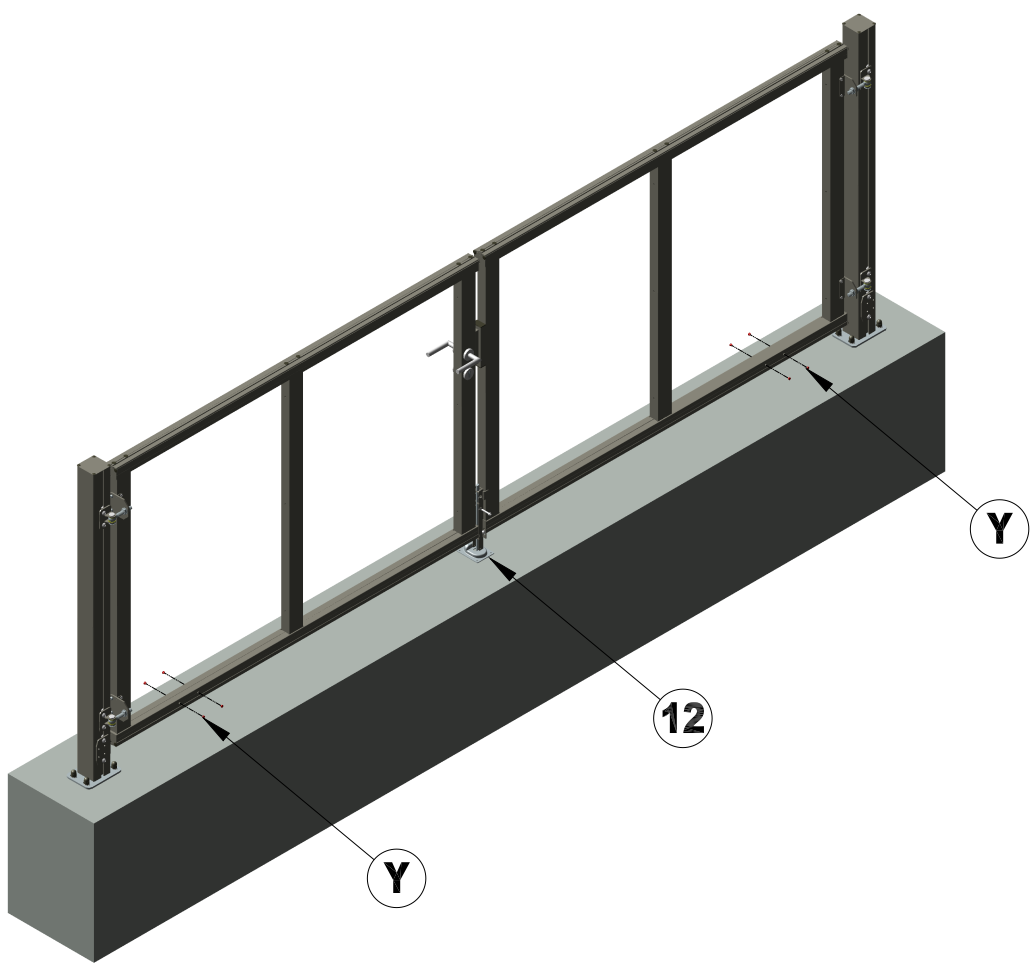
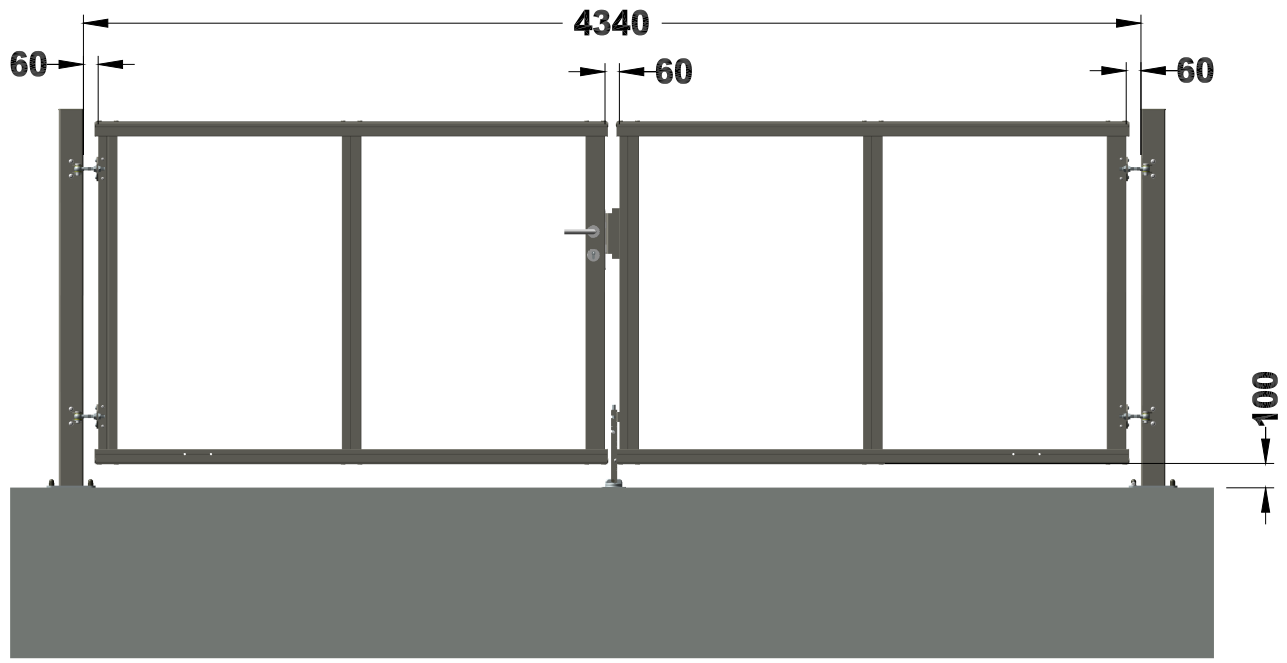
2x



SW 24



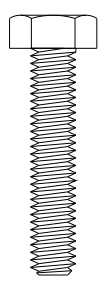
<p>12</p>  <p>1x</p>	<p>Ø9</p> <p>Y</p>  <p>8x</p>		
--	--	---	--



Brama ręczna

M6x30

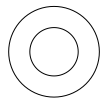
G



4x

S6

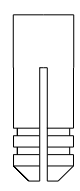
M



4x

MMD 8x22

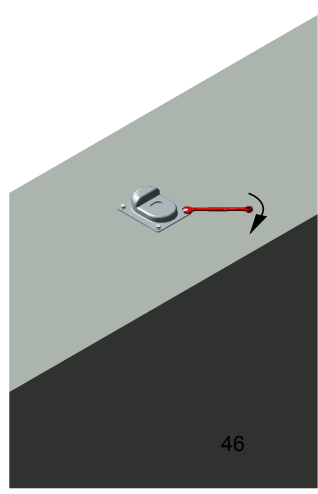
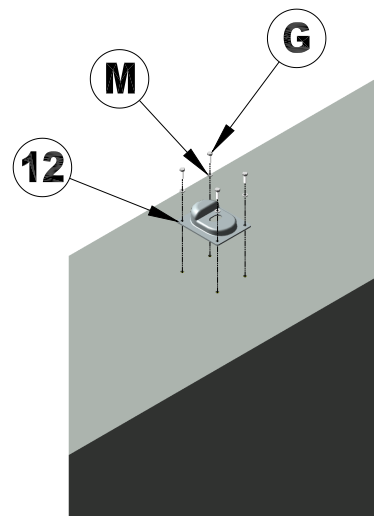
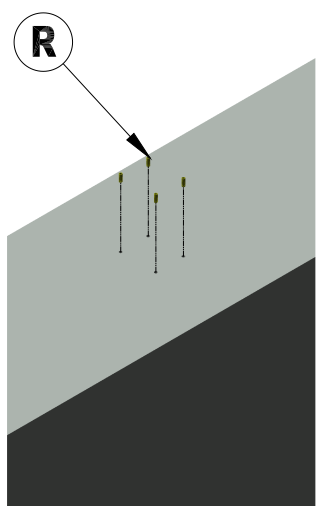
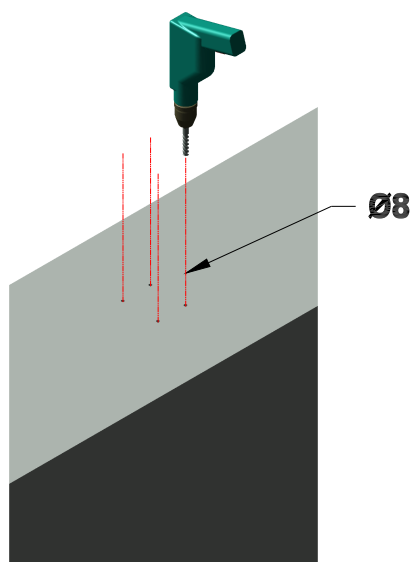
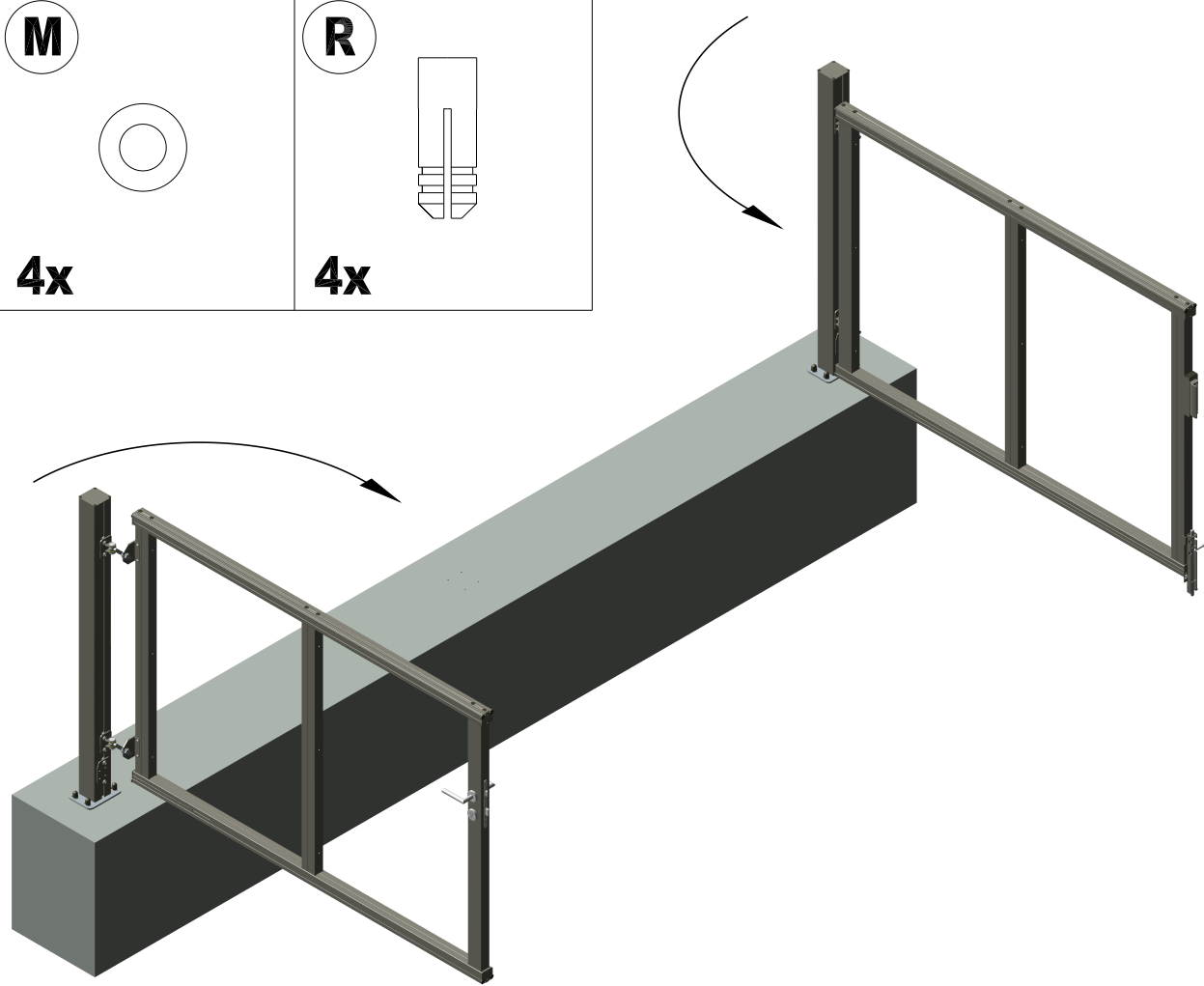
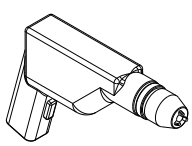
R



4x



SW 10



M8x110

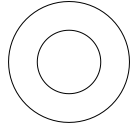
W



4x

S8

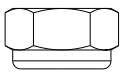
K



4x

M8

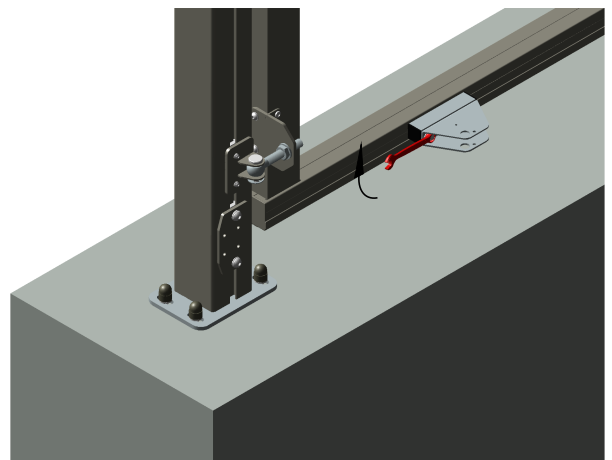
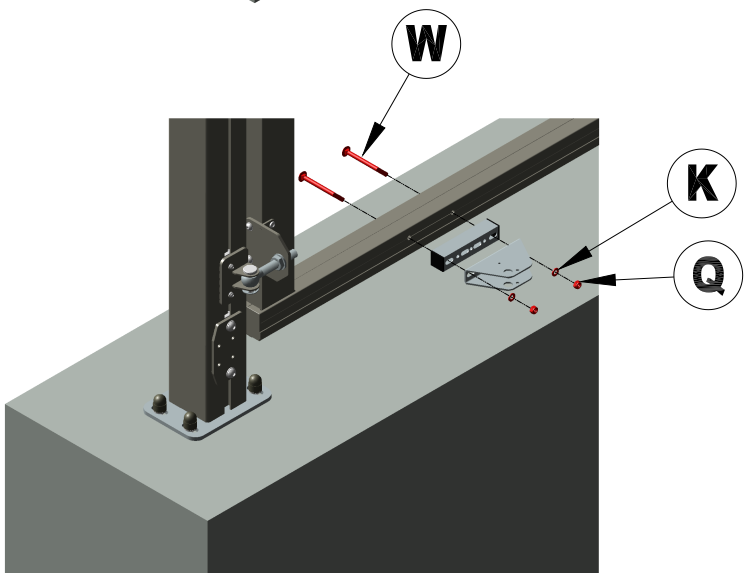
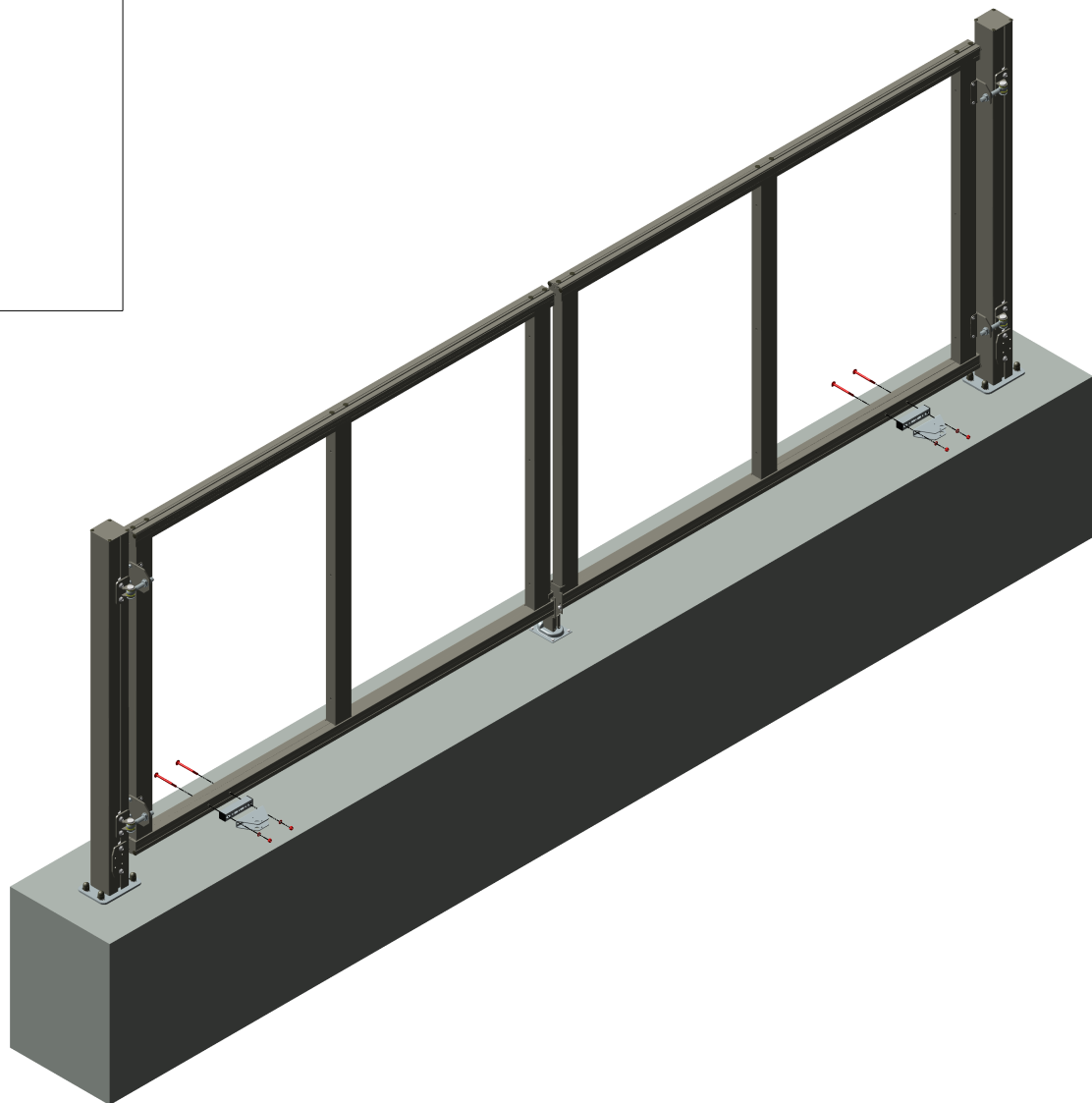
Q



4x



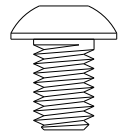
SW 13



Brama automatyczna

M8x12

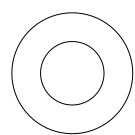
E



8x

S8

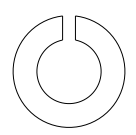
K



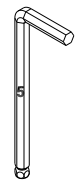
8x

F8

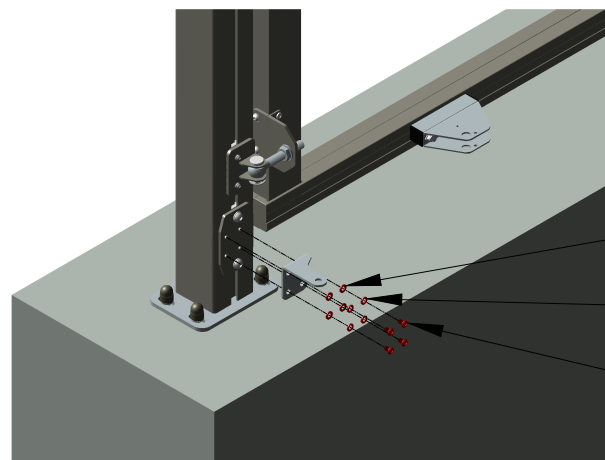
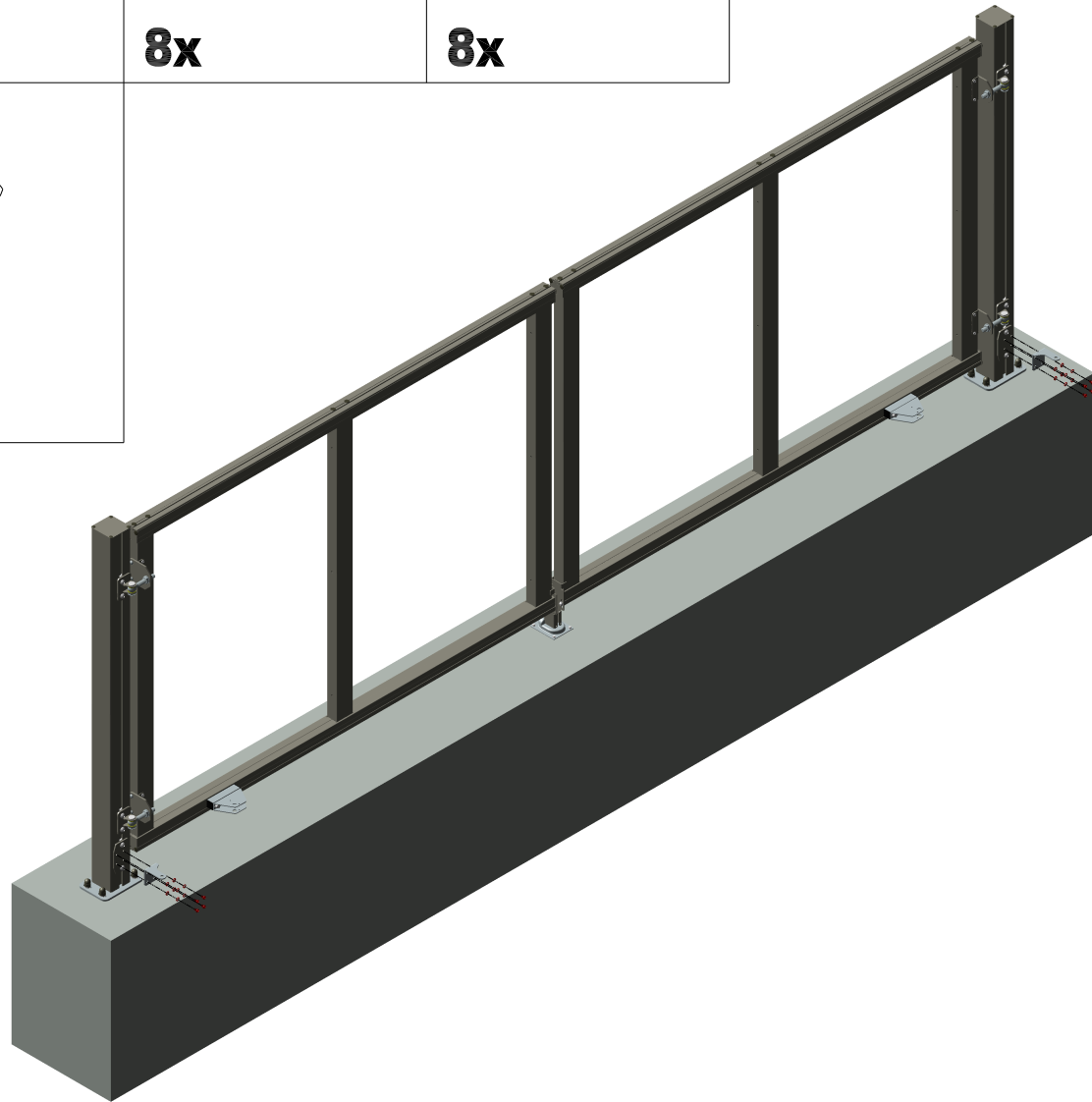
L



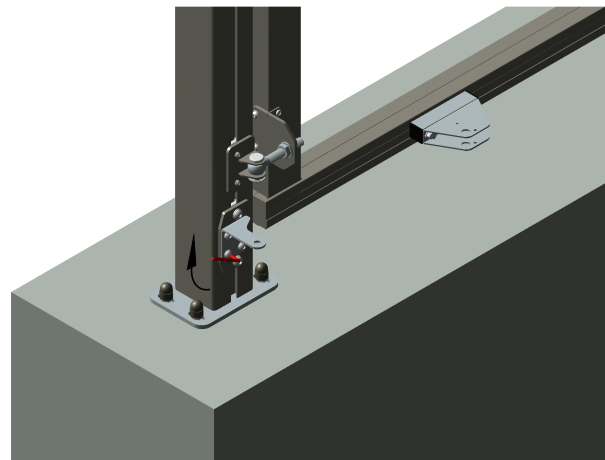
8x



SW 5

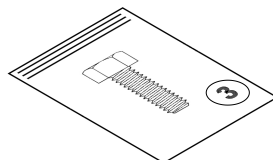
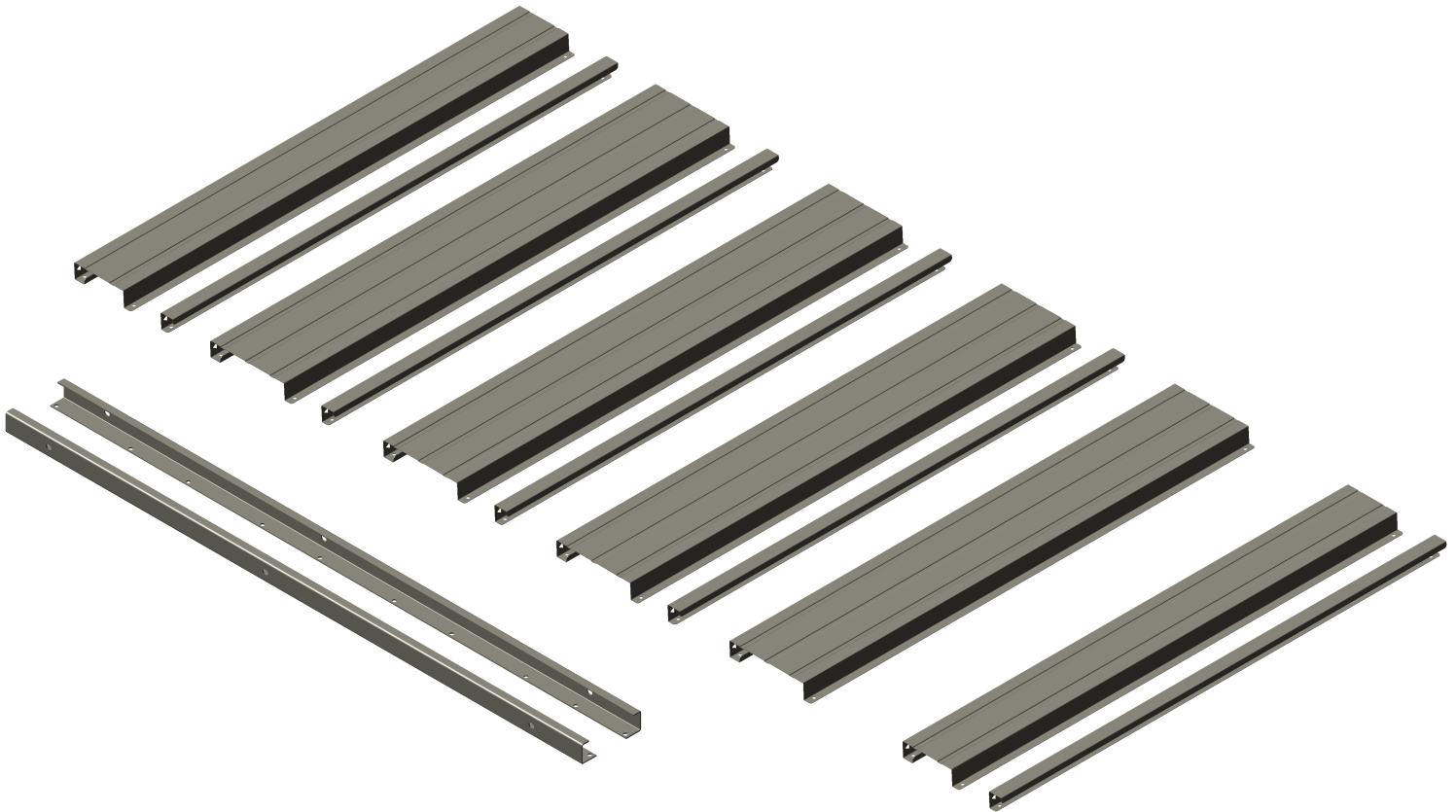
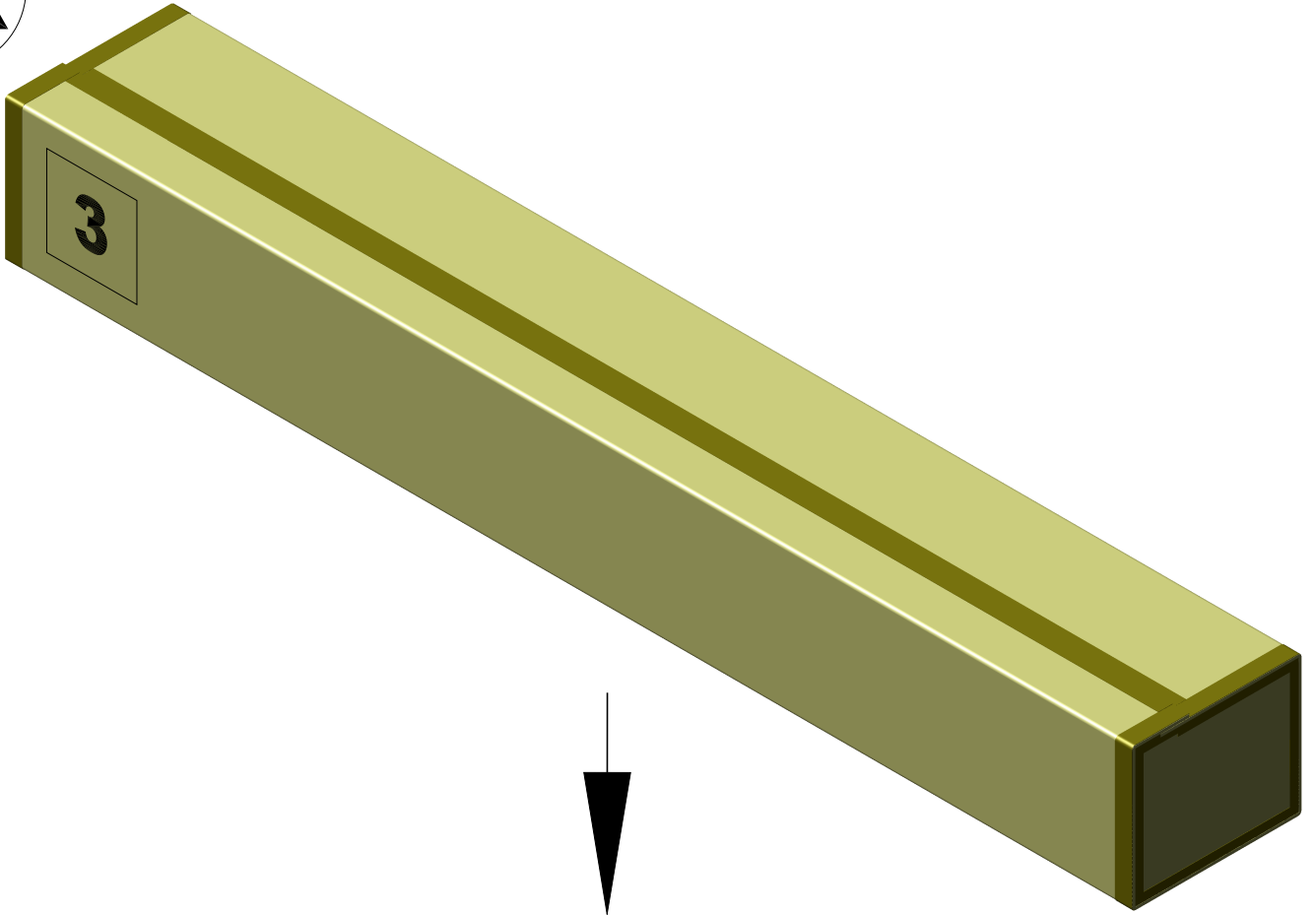


K
L
E

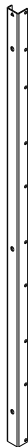


Paczka 3

4x



14



4x

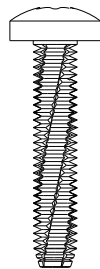
15



4x

Ø6x30

C



24x

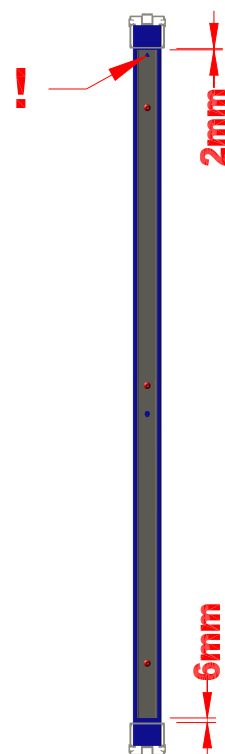
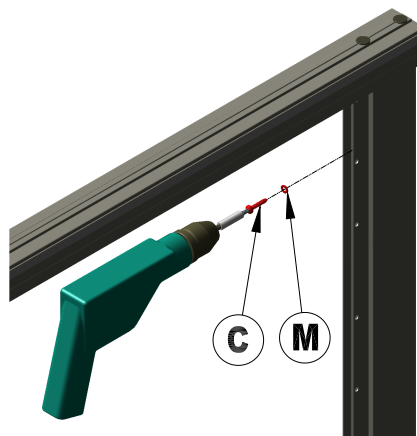
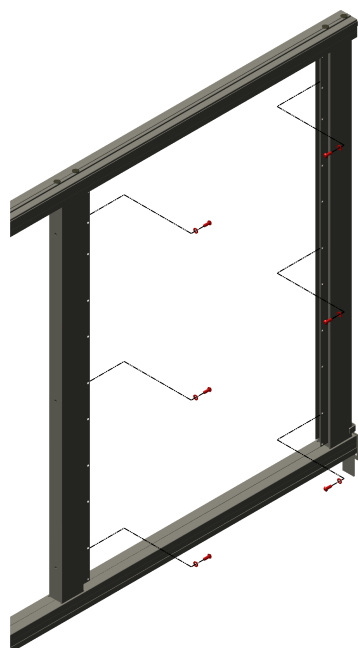
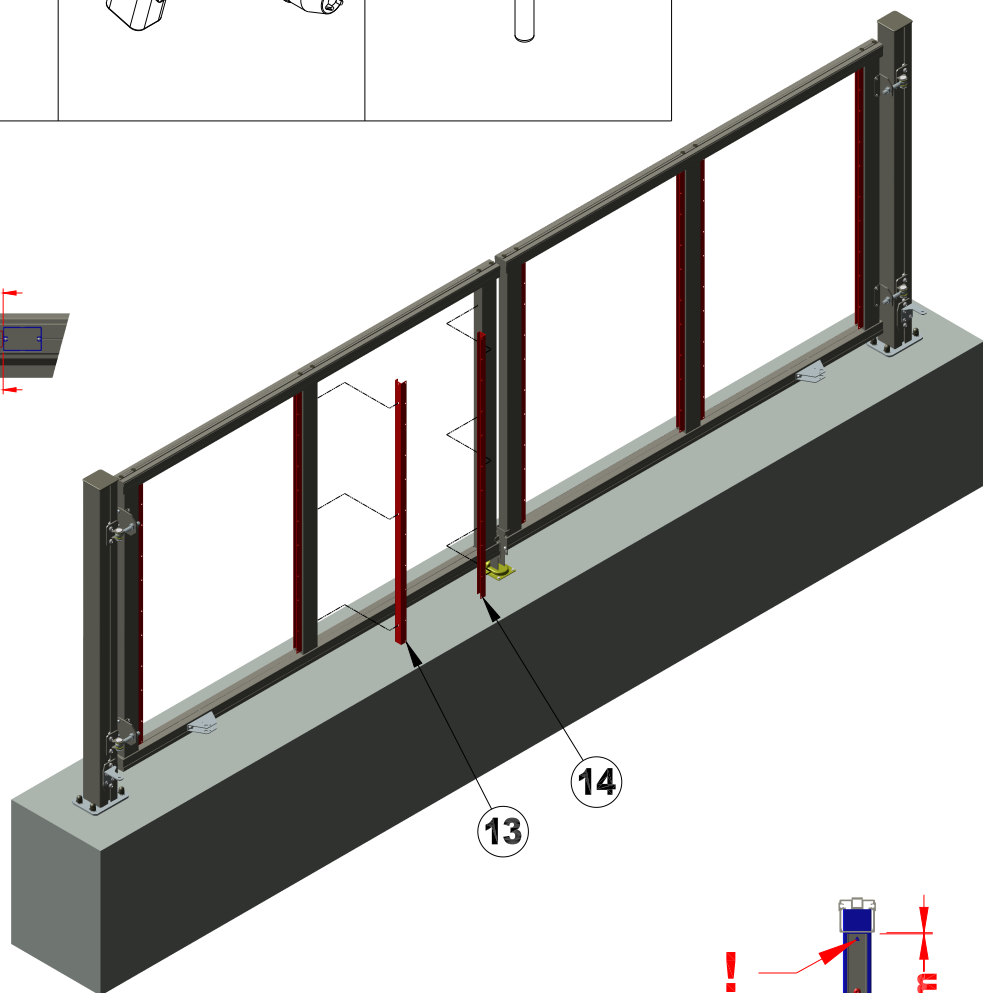
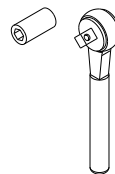
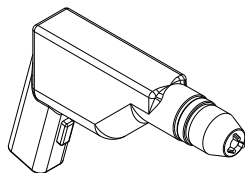
S6

M

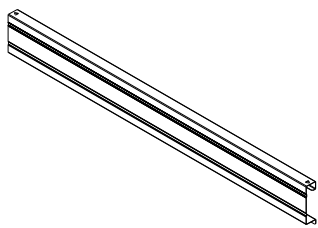


24x

TX 30

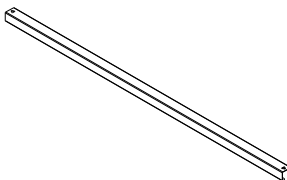


16

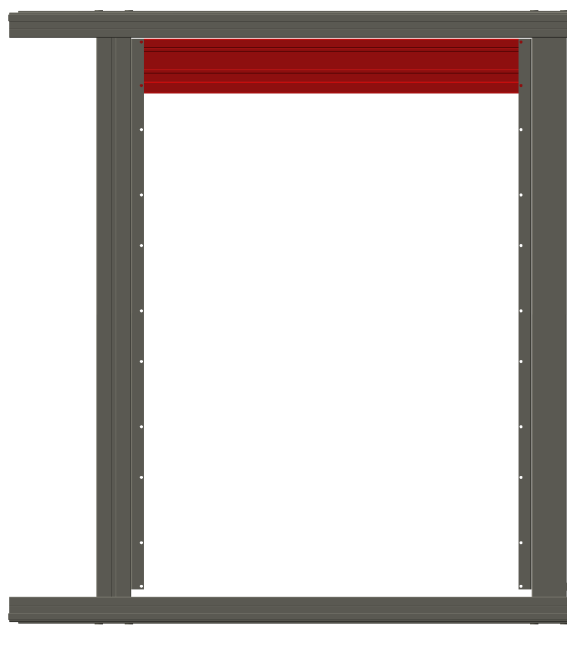
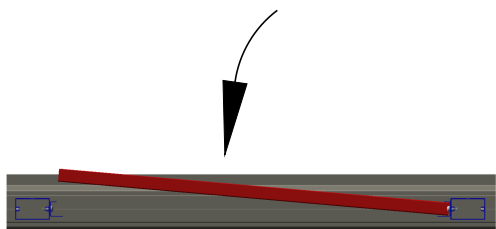
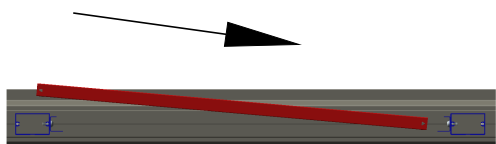
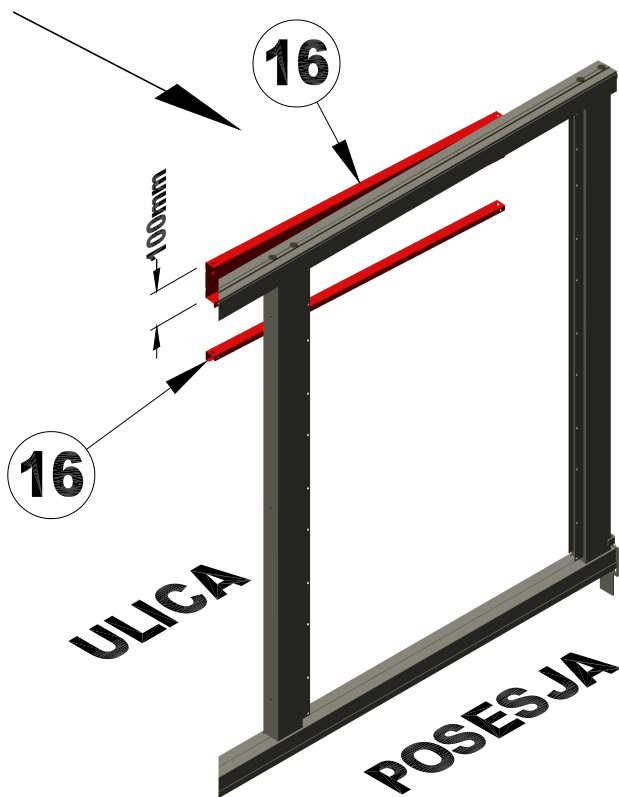


4x

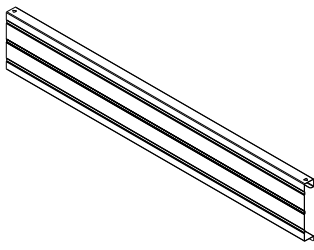
18



4x

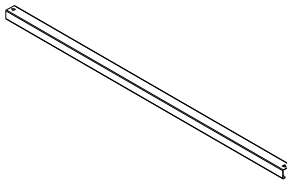


17



16x

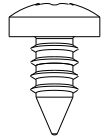
18



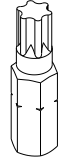
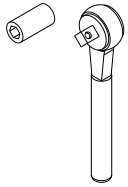
12x

Ø6,3x13

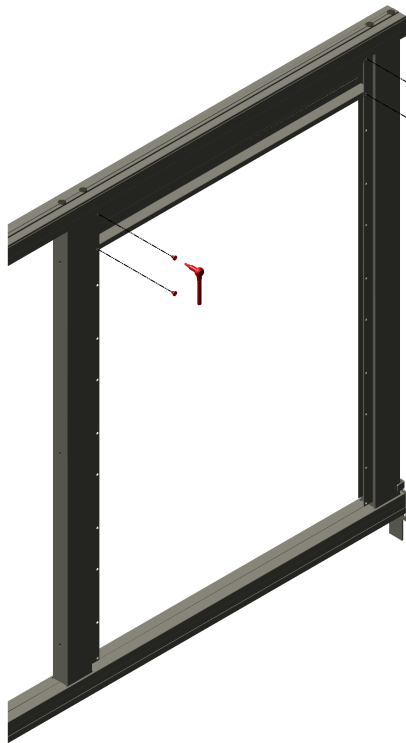
H



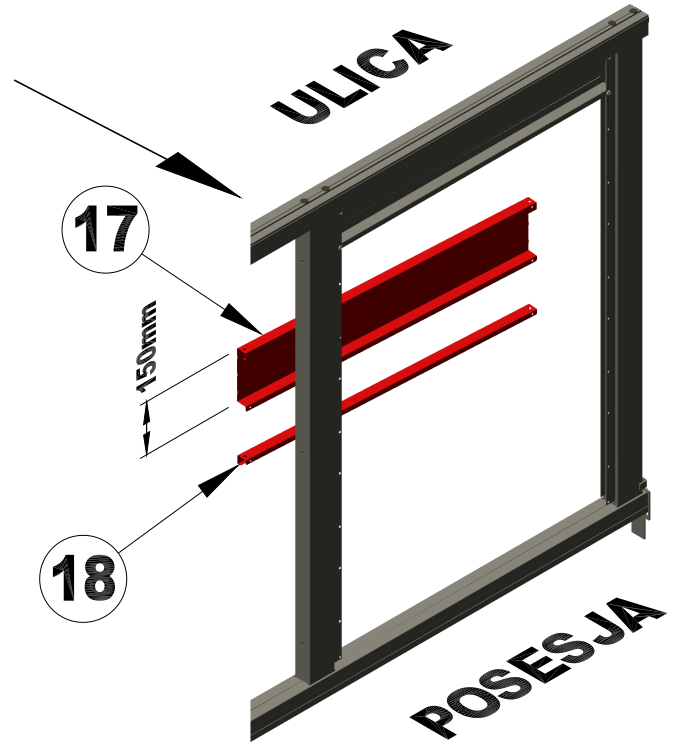
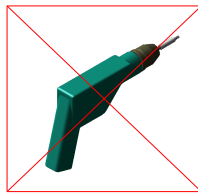
4x



TX30



H



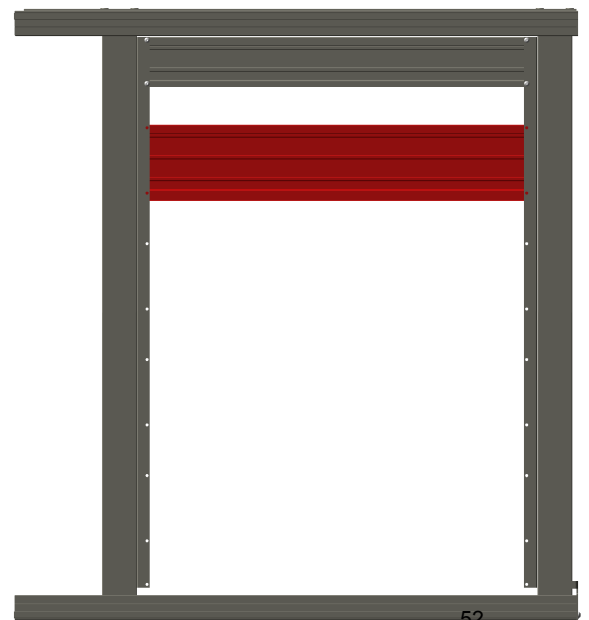
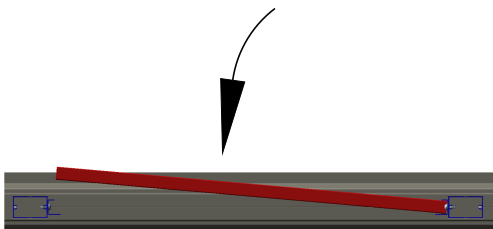
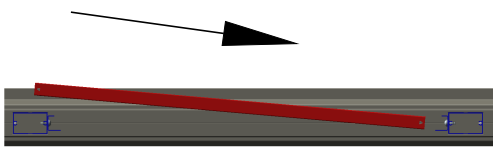
17

150mm

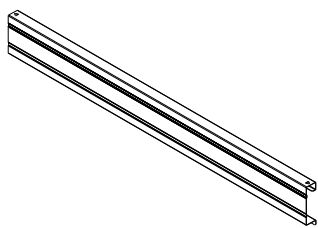
18

ULICA

POSESJA

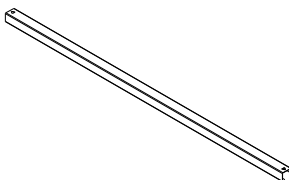


16



4x

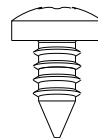
18



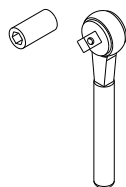
4x

Ø6,3x13

H



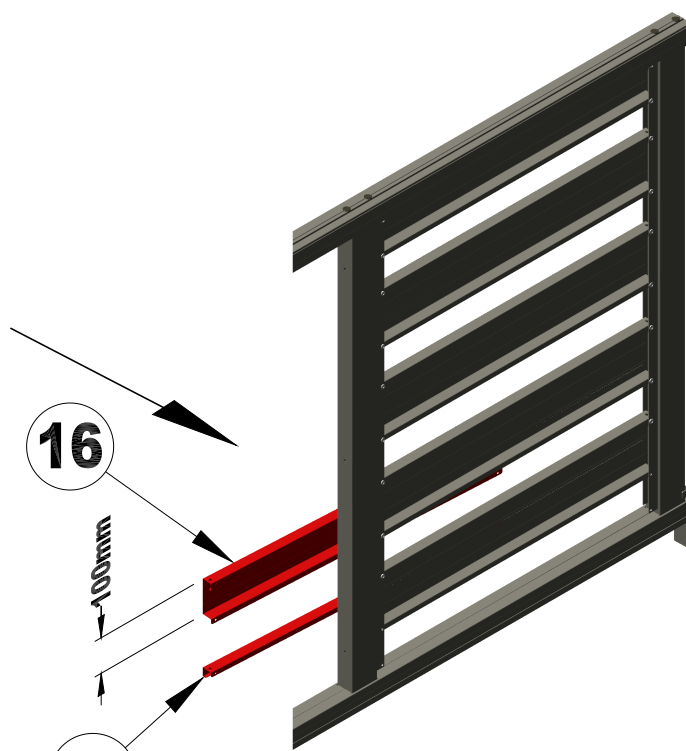
18x



TX30



H



16

100mm

18



H



